

1 Module DIN 43880

APPLICATION POUR SOUS COMPTAGE

Lecture directe de l'énergie active

Réseau monophasé

Raccordement direct (32A)

Sortie impulsions pour le report à distance
du comptage

1 Module DIN 43880

SUBMETERING APPLICATIONS

Display active energy with direct reading

Single-phase line

Direct connection (32A)

Selectable pulse output for remote monitoring

Conto D1



AFFICHAGE

Totalisateur: cristaux liquides LCD à 7 chiffres

Hauteur des chiffres: 4mm

Résolution: 0,1kWh

Indication maximale: 99999,9kWh

Led métrologique: 1imp/0,5Wh

Précision (EN 61036): classe 1

Temps de démarrage pour le fonctionnement (EN 61036): < 5 secondes

ENTREE

Tension de référence, Un: 230V

Etendue de fonctionnement spécifique (EN 61036): 0,9...1,1Un

Etendue limite de fonctionnement (EN 61036): 0,8...1,15Un

Fréquence de référence fn: 50 - 60Hz

Variation admissible: ± 5%fn

Courant de base, Ib: 32A

Courant de démarrage: 40mA

Forme d'onde: sinusoïdale

Facteur de puissance

Etendue de fonctionnement spécifique (EN 61036): $\cos\varphi$ 0,5 ind...0,8 cap

ALIMENTATION AUXILIAIRE

Alimentation auxiliaire dérivée de la mesure (autoalimenté)

SORTIE A IMPULSION

Sortie sur relais opto, avec contact SPST-NO libre de potentiel

Pouvoir de coupure: 7...27Vcc, 20mA, R=0,5...1,5k

Poids des impulsions : 2000 imp/kWh

CONDITIONS D'EMPLOI

(EN 61036)

Température de référence: 23°C ± 2°C

Température limite de fonctionnement: -20...55°C

Température limite pour le stockage et le transport: -40...70°C

Humidité relative (moyenne annuelle): ≤ 75%

DISPLAY

Counter: 7 digit electromechanical

Digit height: 4mm

Resolution: 0,1kWh

Maximum display: 99999,9kWh

Metering LED: 1imp/0,5Wh

Accuracy (EN 61036): class 1

Initial start-up of the meter (EN 61036): < 5 seconds

INPUT

Reference voltage, Un: 230V

Specified operating range (EN 61036): 0,9...1,1Un

Limit range of operation (EN 61036): 0,8...1,15Un

Reference frequency fn: 50 - 60Hz

Tolerance: ± 5%fn

Basic current, Ib: 32A

Starting current : 40mA

Waveform: sinusoidal

Power factor

Specified operating range (EN 61036): $\cos\varphi$ 0,5 ind...0,8 cap

AUXILIARY SUPPLY

Supply taken from measurement (selfsupplied)

PULSE OUTPUT (option)

Output on optoelectronic relay with SPST-NO volt free contact

Contact range: 7...27Vcc, 20mA, R=0,5...1,5k

Selectable pulse output: 2000 imp/kWh

ENVIRONMENTAL CONDITIONS

(EN 61036)

Reference temperature: 23°C ± 2°C

Limit range of operation: -20...55°C

Limit range for storage and transport: -40...70°C

Relative humidity (annual mean): ≤ 75%

BOITIER

Dimensions: 1 modules DIN43880

Raccordements: bornes à vis pour conducteurs jusqu'à 4mm²

Fixation: rail 35mm (EN60715)

Matériaux du boîtier: makrolon autoextinguible

Poids: 110 grammes

HOUSING

Dimensions: 1 module DIN43880

Connections: screw terminals for cable up to 4 mm²

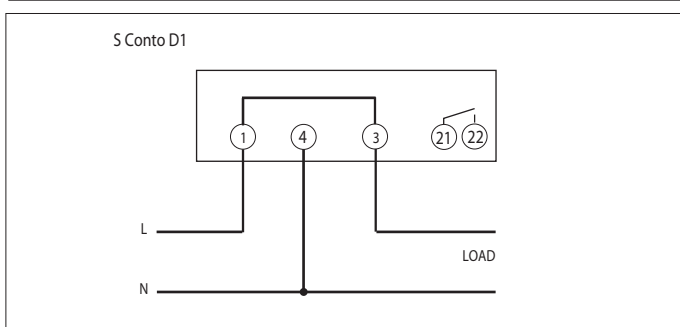
Mounting: rail 35mm (EN60715)

Housing material: self-extinguishing makrolon

Weight: 110 grams



SCHEMA DE RACCORDEMENT WIRING DIAGRAM



DIMENSIONS DIMENSIONS

