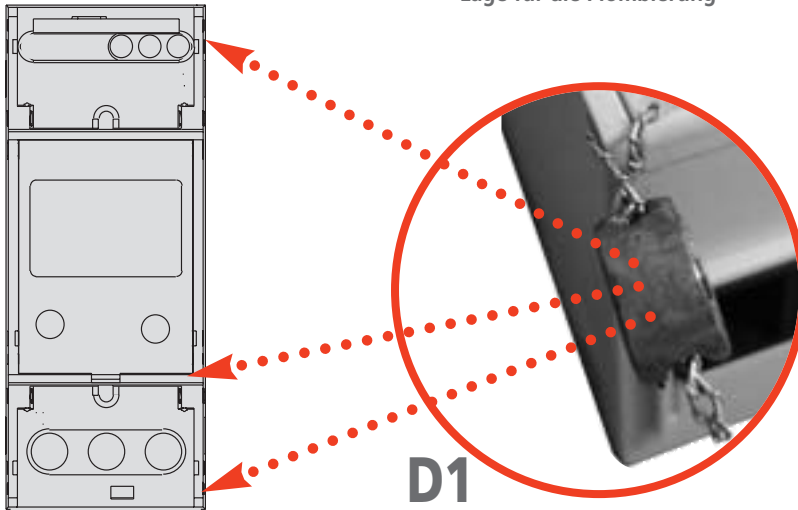


Posizioni per la Piombatura
 Positions for lead plating
 Positions pour le plombage
 Lage für die Plombierung



Cod. CE20195



ISTRUMENTI MISURE ELETTRICHE SpA

Via Travaglia 7
 20094 CORSICO (MI)
 ITALY
 Tel. +39 02 44 878.1
 www.imeitaly.com
 info@imeitaly.com

Glossario

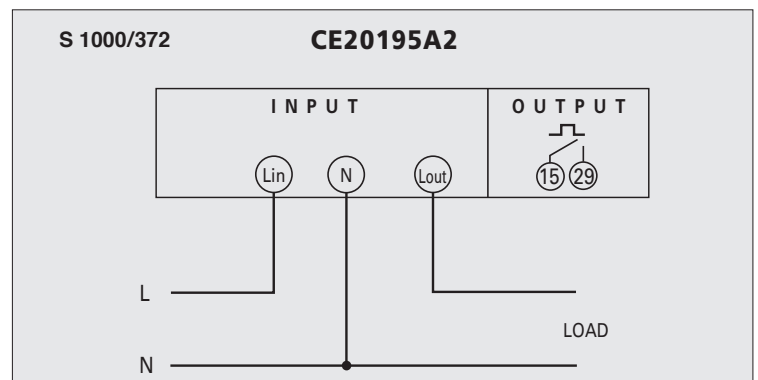
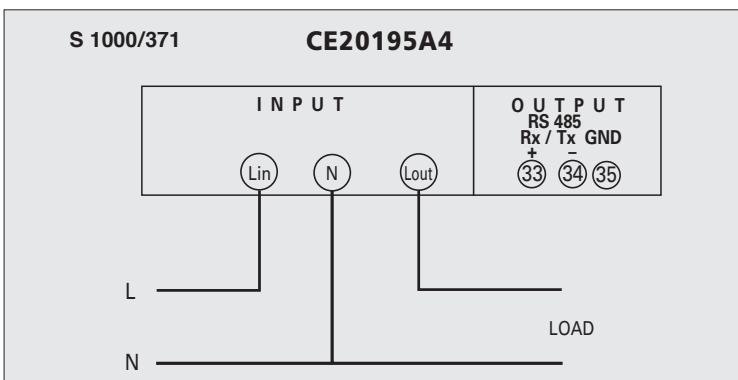
Glossary

Glossaire

Wörterverzeichnis

Cd	Password	Password	Mot-dé	Kennwort
Ad	Indirizzo comunicazione	Communication address	Adresse de communication	Kommunikationsadresse
br	Velocità comunicazione	Communication speed	Vitesse de communication	Kommunikationsgeschwindigkeit
PY	Bit di parità	Parity bit	Bit de parité	Paritätsbit
non	Nessuna	None	Aucun	Kein
EVE	Pari	Even	Pair	Gerade
odd	Dispari	odd	Impair	Ungerade
PU	Peso impulso	Pulse weight	Poids impulsion	Impulsgewicht
Pd	Durata impulso	Width of the pulse	Durée d'impulsion	Impulsdauer
PC	Cambio password	Change password	Change mot-dé	Kennwortänderung
CrC	CRC software	CRC software	CRC software	CRC software

SCHEMI D'INSERZIONE • WIRING DIAGRAMS • SCHEMAS DE RACCORDEMENT • ANSCHLUßBILD



DESCRIZIONE GENERALE

ISTRUZIONI PER L'INSTALLAZIONE

L'installazione di questo dispositivo deve essere effettuata esclusivamente da personale qualificato. Prima di procedere alla installazione, verificare che i dati di targa (tensione di misura, corrente di misura, frequenza) corrispondano a quelli effettivi della rete a cui viene collegato lo strumento. Lo strumento è realizzato per inserzione su linea monofase.

Nei cablaggi rispettare scrupolosamente lo schema di inserzione, una inesattezza nei collegamenti è inevitabilmente causa di misure false o di danni allo strumento.

Il dispositivo non necessita di manutenzione.

Nel caso di danni all'apparecchio o di funzionamenti anomali, contattare il costruttore.

Nessuno è autorizzato ad effettuare riparazioni sullo strumento, una eventuale manomissione fa decadere i termini di garanzia e la validità della certificazione.

Una volta programmato, lo strumento può essere sigillato (vedi disegno D1).

Dopo la sigillatura, resterà accessibile il tasto utilizzabile per lo scorrimento pagine di visualizzazione e per eventuali azzeramenti (vedi capitolo VISUALIZZAZIONE).

PARAMETRI PROGRAMMABILI

Dalla pagina di visualizzazione dell'energia totale, tenendo premuto il tasto, si accede alla programmazione.

Per la programmazione e l'inserimento della password di accesso (=1000) e dell'eventuale indirizzo RS485(1...255) occorre impostare un valore numerico, mentre per tutti gli altri parametri la scelta è fatta su passi fissi predefiniti.

Nell'impostazione del valore numerico, sul display si vedrà lampeggiare una cifra che automaticamente si sposta di posizione; una pressione del tasto provoca l'incremento del valore della cifra lampeggiante.

Nelle impostazioni a passi fissi, la pressione del tasto provoca lo scorrimento dei valori predefiniti.

COMUNICAZIONE RS485 (CE20195A4)

Ad: indirizzo

Valori selezionabili: 1...255

br: velocità comunicazione

Valori selezionabili: 2.400 – 4.800 – 9.600 – 19.200 bit/s

PY: bit parità

Valori selezionabili: nessuna – pari – dispari

USCITA IMPULSI ENERGIA (CE20195A2)

PU: peso impulso

Valori selezionabili: 1 – 10 – 100Wh – 1,00kWh/imp

Pd: durata impulso

Valori selezionabili: 50 – 100 – 150 – 200 – 300 – 400 – 500ms

PROGRAMMAZIONE PASSWORD

PC: permette di cambiare la password di accesso alla programmazione.

Valori selezionabili: 1000 (impostazione di fabbrica)...9000

VISUALIZZAZIONE

Tipo display: cristallo liquido, 6 cifre

La visualizzazione è suddivisa in 9 pagine.

Le pagine sono accessibili anche con contatore sigillato, agendo unicamente sul tasto.

Le prime 8 pagine consentono di visualizzare:

energia attiva totale

energia attiva parziale¹

corrente

tensione

potenza attiva

frequenza

fattore di potenza

ore funzionamento¹

¹valori azzerabili

La pagina successiva permette l'accesso al menù dati di targa:

CE2 x.x

Dati di targa

protocollo comunicazione

indirizzo

velocità RS485

bit di parità

peso impulso

durata impulso

CRC software

Per accedere al menù **CE2 x.x**, portarsi sulla pagina e tenere premuto il tasto per qualche secondo; automaticamente verrà visualizzata il primo parametro del menù.

Premere il tasto per visualizzare gli altri parametri.

VISUALIZZAZIONI AZZERABILI

Le visualizzazioni contatore e energia parziale sono azzerabili dall'utente in campo.

Portarsi sulla pagina di visualizzazione desiderata e tenere premuto il tasto fino all'avvenuto azzeramento.

VISUALIZZAZIONE ANOMALIE (Vedi disegno D2)

D2.1

Errore di lettura / salvataggio temporizzato dell'energia.

Simbolo  acceso su tutte le pagine di visualizzazione.

Valore letto non affidabile, inviare dispositivo al costruttore.

D2.2

Errore di lettura all'avvio dei parametri di setup.

Simboli  e  accessi su tutte le pagine di visualizzazione.

Spegner e riaccendere, verificare i dati di setup.

Premere il tasto, leggere energia e inviare dispositivo al costruttore.

D2.3

Errore di lettura all'avvio delle costanti metrologiche di calibrazione.

Spegner e accendere il dispositivo.

Se il difetto persiste inviare il dispositivo al costruttore.

GENERAL DESCRIPTION

MOUNTING INSTRUCTIONS

Mounting of this equipment must be carried out just by skilled personnel.

Before mounting, please make sure that the data on the label (measuring voltage, measuring current, frequency) correspond to the network on which the meter must be connected. The meter is designed for connection on single-phase line.

In the wiring scrupulously respect the wiring diagram; an error in connection unavoidably leads to wrong measurements or damages to the meter.

This equipment doesn't need any maintenance.

In case of damage to the equipment or malfunctioning, please contact the manufacturer. No-one is entitled to carry out repairs on the meter; any tampering will lead to forfeiture of the guarantee as well as the validity of the certification.

Once programmed, the meter can be sealed (see drawing D1).

After sealing, you could access the key usable to scroll the display pages and for possible resets (please refer to DISPLAY chapter).

PROGRAMMABLE PARAMETERS

From the total energy programming page, you can access the programming by keeping pressed the key.

To program and to insert the access password (=1000) and the possible RS485 address (1...255) you have to load a numeric value, whereas for all the other parameters the choice is made through predefined fixed steps.

By setting the numeric value, display will show a blinking digit which automatically will change its position; by pressing the key, you will increase the value of the blinking digit. For fixed steps settings, by pressing the key you will scroll the predefined values.

RS485 COMMUNICATION (CE20195A4)

Ad: address

Selectable values: 1...255

br: baud rate

Selectable in the range: 2.400 – 4.800 – 9.600 – 19.200 bit/second

PY: parity bit

Selectable values: none - even - odd

PULSE ENERGY OUTPUT (CE20195A2)

PU: pulse weight

Selectable values: 1 – 10 – 100Wh – 1,00kWh/imp

Pd: width of the pulse

Selectable in the range: 50 – 100 – 150 – 200 – 300 – 400 – 500ms

PASSWORD PROGRAMMING

PC: it allows to change the programming access password.

Selectable values: 1000 (factory setting)...9000

DISPLAY

Display type: LCD, 6-digit

Display is subdivided in 19 pages.

Pages are accessible even with sealed KWH meter, just acting on keyboard.

The first 8 pages allow to display:

total active energy

partial active energy¹

current

voltage

active power

frequency

power factor

working hours¹

¹resettable values

The page allows to enter the label data menu:

CE2 x.x

Label data

communication protocol

address

RS485 speed

parity bit

Pulse weight

width of the pulse

CRC software

To access the **CE2 x.x** menu, you have to go on the page and keep keyboard pressed for some seconds; the first parameter in the menu will be automatically displayed.

Press keyboard to display other parameters.

RESETTABLE DISPLAYS


The KWH meter and partial energy can be reset by the user on field.

Go on the desired display page and keep keyboard pressed until reset is over.

ANOMALY DISPLAY (See drawing D2)

D2.1

Read error / timed energy backup.

Turned on symbol  on to all the display pages.

Unreliable read value, send the device to the manufacturer.

D2.2

Read error when the setup parameters are triggered.

Turned on symbols  and  on to all the display pages.

Turn off and turn on the meter, verify the setup data.

Press keyboard, read the energy and send the device to the manufacturer.

D2.3

Read error when the metrological and calibration constants are triggered.

Turn off and turn on the meter.

If the defect persists, send the device to the manufacturer.

DESCRIPTION GENERALE

INSTRUCTIONS POUR L'INSTALLATION

L'installation de ce dispositif ne doit être fait que par personnel qualifié.
Avant de procéder à l'installation, vérifier que les données indiquées sur la plaque (tension de mesure, courant de mesure, alimentation auxiliaire, fréquence) correspondent à celles du secteur ou l'appareil est branché.
L'appareil est conçu pour branchement sur ligne monophasé.
Lors du câblage, respecter scrupuleusement le schéma de saisie; une connexion erronée est source inévitable de fausses mesures ou de dommages à l'appareil.
Le dispositif ne nécessite pas de entretien. En cas de dommages à l'appareil ou de fonctionnement anormal, priions contacter le constructeur.
Personne est autorisé à faire réparations sur l'appareil; un éventuel endommagement fait échoir les termes de garantie et la validité de la certification. Quand l'appareil est installé, il doit être configuré (sortie à impulsions ou communication RS485).
Dès que il est programmé, l'appareils peut être scellé (**voir dessin D1**).
Après le scellage, vous pourrez accéder à la touche utilisable pour le décalage des pages d'affichage et pour éventuelles remises à zéro (voir le chapitre AFFICHAGE)

PARAMETRES PROGRAMMABLES

De la page de programmation de l'énergie totale, vous pouvez accéder à la programmation en tenant appuyé sur la touche.
Pour la programmation et l'insertion du mot-clé d'accès (=1000) et de la éventuelle adresse RS485 (1...255) il faut charger une valeur numérique, tandis que pour tous les autres paramètres le choix est fait sur pas fixés prédéfinis. Avec l'entrée de la valeur numérique, sur l'écran clignotera un chiffre qui automatiquement changera sa position; une pression sur la touche provoque l'accroissement du chiffre clignotant. Pour les entrées à pas fixes, la pression de la touché provoque le défilement des valeurs predefinies.

COMMUNICATION RS485 (CE20195A4)

Ad: adresse
Valeurs sélectionnables: 1...255
br: vitesse de communication
Valeurs sélectionnables: 2.400 - 4.800 - 9.600 - 19.200 bit/second
PY: bit de parité
Valeurs sélectionnables: aucun - pair - impair

SORTIE IMPULSIONS ENERGIE (CE20195A2)

PU: poids impulsions
Valeurs sélectionnables: 1 - 10 - 100Wh - 1kWh/imp
Pd: durée d'impulsion
Valeurs sélectionnables: 50 - 100 - 150 - 200 - 300 - 400 - 500ms

PROGRAMMATION DE MOT-CLE

PC: permet de changer le mot-clé pour l'accès à la programmation.
Valeurs sélectionnables: 1000 (impostation de fabriquer)...9000

AFFICHAGE

Type d'afficheur: LCD à 6 chiffres
L'affichage est divisé en 9 pages.
Les pages sont accessibles même avec compteur scellé, seulement en agissant sur la touche. Les premières 8 pages permettent d'afficher:

énergie active totale
énergie active partielle¹
courants
tensions
puissance active
fréquence
facteur de puissance
heures de fonctionnement¹

¹valeurs restaurés

La page permettent de accéder aux menu données indiquées sur la plaque:


CE2 x.x	Données indiquées sur la plaque
	protocole communication
	adresse
	vitesse RS485
	bit de parité
	poids impulsion
	durée d'impulsion
	CRC software



Pour accéder au menu **CE2 x.x**, il faut se déplacer sur la page et tenir la touche enfoncée pour quelques secondes; le premier paramètre du menu sera automatiquement affichée.
Appuyer sur la touche pour afficher les autres paramètres.

AFFICHAGES QUI PEUVENT ETRE RESTAURES

Les affichages compteur horaire et énergie partielle peuvent être remis à zéro par l'utilisateur sur le champ. Se déplacer sur la page d'affichage désirée et tenir la touche enfoncée jusqu'à la remise à zéro est terminée.

AFFICHAGE DES ANOMALES (Voir dessin D2)

D2.1
Erreur de lecture / sauvetage temporisé de l'énergie.
Symbole  allumé sur toutes les pages de affichage.
Valeur lue pas fiable, envoyer l'appareil au constructeur.

D2.2
Erreur de lecture au démarrage des paramètres d'installation.
Symboles   allumés sur toutes les pages de affichage.
Eteindre et rallumer l'appareil, vérifier les données d'installation.
Appuyer sur touche, lire l'énergie et envoyer l'appareil au constructeur.

D2.3
Erreur de lecture au démarrage des constantes métrologiques d'étalonnage.
Eteindre et rallumer l'appareil.
Si le défaut persiste, envoyer l'appareil au constructeur.

ALLGEMEINE BESCHREIBUNG

INSTALLATIONSANWEISUNGEN

Der Einbau dieses Gerätes muss nur von Fachkräften ausgeführt.
Bevor das Gerät eingebaut wird, muss das Typenschild (Mess-Spannung, Mess-Strom, Hilfsspannung, Frequenz) mit den tatsächlichen Netzgegebenheiten verglichen werden.
Das Gerät ist für Wechselstromnetz.
Der Anschluss erfolgt gem. Anschlussbilder.
Falschanschluss führt zu erheblichen Anzeigefehlern! Es können sogar Beschädigungen auftreten. Das Gerät benötigt keine Wartung.
Im Fall von Beschädigungen oder anormalen Betriebe, sollen Sie mit dem Hersteller in Verbindung setzen. Niemand ist bevollmächtigt, Reparaturen auf dem Gerät zu tun.
Eine eventuelle Verletzung macht die Garantiebedingungen sowie die Gültigkeit der Bescheinigung verwinden. Wenn das Gerät eingebaut ist, müssen Sie es konfigurieren (Impulsausgang oder Kommunikation RS485).
Wenn es programmiert ist, kann das Gerät versiegelt werden (**siehe Zeichnung D1**).
Nach der Siegelung, können Sie der verwendbaren Taste für die Anzeigeseitenverschiebung sowie für eventuellen Rückstellungen (siehe ANZEIGE-Kapitel) zugreifen.

PROGRAMMIERBARE PARAMETER

Von der Gesamtenergieanzeigeseite, beim Drücken die Taste können Sie auf die Programmierung zugreifen. Um das Zugriffs- und Einsetzungskennwort (=1000) und die eventuelle Adresse RS485 (1...255) zu programmieren, müssen Sie einen Zahlenwert laden, während für alle andere Parameter ist die Auslese auf voreingestellten festen Schritte getroffen.
Wenn Sie den Zahlenwert laden, zeigt das Display eine blinkende Zahl an, die automatisch seine Lage ändert; durch einen Druck der Taste können Sie den Wert der blinkenden Zahl erhöhen. Für die Einstellungen nach festen Schritten, der Druck der Taste, die Verschiebung der voreingestellten Schritte verursacht.

RS485-KOMMUNIKATION (CE20195A4)

Ad: Adresse
Auswählbar im Bereich: 1...255
br: Kommunikationsgeschwindigkeit
Auswählbar im Bereich: 2.400 - 4.800 - 9.600 - 19.200 Bit/Sekunde
PY: Paritätsbit
Auswählbar im Bereich: kein - gerade - ungerade

IMPULSENERGIEAUSGANG (CE20195A2)

PU: Impulsgewicht
Auswählbar im Bereich: 1 - 10 - 100Wh - 1kWh/imp
Pd: Impulsdauer
Auswählbar im Bereich: 50 - 100 - 150 - 200 - 300 - 400 - 500ms

KENNWORTPROGRAMMIERUNG

PC: es gestattet den Programmierungszugriffskennwort zu ändern.
Wählbare Werte: 1000 (Firmeneinstellung)...9000

ANZEIGE

Anzeigetyp: 6-stelliger, LCD
Die Anzeige ist in 9 Seiten aufgeteilt.
Mit der Taste sind die Seiten auch mit versiegelten Zähler zugreifbar.
Die erste vier 8 erlauben die Anzeige von:

Totalwirkenergie
Teilwirkenergie¹
Ströme
Spannungen
Wirkleistung
Frequenz
Leistungsfaktor
Betriebsstunden¹

¹werte rückstellbare

Die andere Seite erlaubt den Zugriff zur Menü Betriebsdaten:


CE2 x.x	Betriebsdaten
	Kommunikationsprotokoll
	Adresse
	Geschwindigkeit RS485
	Paritätsbit
	impulsgewicht
	impulsdauer
	CRC Software


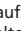
Um auf den **CE2 x.x** Menü zu zugreifen, gehen Sie auf die Seite und drücken die Taste für einige Sekunden; die erste Parameter des Menüs wird automatisch angezeigt.
Drücken Sie die Taste um die andere Parameter anzuzeigen.

RÜCKSTELLBARE ANZEIGEN

Der Benutzen kann die Betriebsstundenzähler- und Teilenergie im Feld rückstellen. Gehen Sie auf die gewünschte Anzeigeseite und drücken die Taste bis die Ende der Rückstellung.

FEHLERANZEIGE (Siehe Zeichnung D2)

D2.1
Lesefehler / taktsteuerte Speicherung.
Symbol  auf alle Anzeigeseiten angeschaltet.
Unzuverlässiger abgelesener Wert, schicken das Gerät zum Hersteller.

D2.2
Lesefehler zum Start der Vorbereitungsparameter.
Symbole   auf alle Anzeigeseiten angeschaltet.
Aus- und einschalten das Gerät; kontrollieren die Vorbereitungsdaten.
Drücken Sie die Taste, lesen die Energie und schicken das Gerät zum Hersteller.

D2.3
Lesefehler zum Start der metrologischen Eichungskonstanten.
Aus- und einschalten das Gerät.
Wenn den Fehler anhält, schicken das Gerät zum Hersteller.

1
Energia Attiva Totale
Total Active Energy
Energie Active Totale
Totalwirkenergie

00658.3
kWh

Energia Attiva Parziale
Partial Active Energy
Energie Active Partielle
Teilwirkenergie

00058.7
kWh

Corrente
Current
Courant
Strom

23.08
A

Tensione
Voltage
Tension
Spannung

230.0
V

Potenza Attiva
Active Power
Puissance Active
Wirkleistung

4.724
kW

Frequenza
Frequency
Fréquence
Frequenz

50.0
F

Fattore di potenza
Power factor
Facteur de puissance
Leistungsfaktor
L = IND C = CAP

PF 0.89

Ore funzionamento
Working hours
Heures de fonctionnement
Betriebsstunden

00235
h

Dati di targa
Label data
Données indiquées sur la plaque
Betriebsdaten

CE2 XX



2
Protocollo comunicazione
Communication Protocol
Protocol communication
Protokoll Kommunikation
Mdb = Jbus / Modbus

Pr Ndb

Indirizzo RS485
RS485 address
Adresse RS485
Adresse RS485

Ad 255

Velocità RS485
RS485 speed
Vitesse de RS485
RS485 Geschwindigkeit

br 19.2
k

Bit parità
Parity bit
Bit de parité
Paritätsbit

Py odd

Peso impulso
Pulse weight
Poids impulsion
Impulsgewicht

PU 10

Durata impulso
Width of the pulse
Durée d'impulsion
Impulsdauer

Pd 100

CRC software
CRC software
CRC software
CRC software

CXXXXX



CE20195A4
Comunicazione RS485
RS485 Communication
Communication RS485
Kommunikation RS485

CE20195A2
Uscita impulsi
Pulse output
Sortie impulsions
Impulsausgang

Visualizzazione anomalia
Anomaly display
Affichage des anomalies
Fehleranzeige

00658.3
kWh

D2.1

SETP E

D2.2

CALb E

D2.3

R
= Tenere premuto per 2 secondi per l'azzeramento
For the Reset keep pressed the key for 2 seconds
Pour la Remise à zéro tenir appuyé la touche pour 2 secondes
Für die Rückstellung, halten Sie die Taste für 2 Sekunden gedrückt

2
2s
= Tenere premuto per 2 secondi
Keep pressed the key for 2 seconds
Tenir appuyé la touche pour 2 secondes
Halten Sie die Taste für 2 Sekunden gedrückt

006580
kWh



cd 1000 cd 0000 cd 0000 cd 0000



Ad 255 Ad 005 Ad 001



br 2.40 br 4.80 br 9.60 br 19.2
k k k k



PY odd PY EVE PY non



PU 1 PU 10 PU 100 PU 1
Wh Wh Wh kWh



Pd 50 100-150-200-300-400-500



PC 1000 PC 0000 PC 0000



SAU inC

CE20195A4
Comunicazione RS485
RS485 Communication
Communication RS485
Kommunikation RS485

CE20195A2
Uscita impulsi
Pulse output
Sortie impulsions
Impulsausgang

Password
Mot-clé

Password
Kennwort

Indirizzo
Adresse

Address
Adresse

Velocità trasmissione (kB/sec)
Vitesse de transmission (kB/sec)

Transmission speed (kB/sec)
Übertragungsgeschwindigkeit (kB/Sec)

Bit di parità
Bit de parité

Parity bit
Paritätsbit

Peso impulso (kWh)
Poids impulsion (kWh)

Pulse weight (kWh)
Impulsgewicht (kWh)

Durata impulso (msec)
Durée d'impulsion (msec)

Width of the pulse (msec)
Impulsdauer (msec)

Cambio password
Change de mot-clé

Change password
Kennwortänderung

Salva
Sauve

Save
Rettet