

## INSTRUCTIONS POUR L' INSTALLATION

L'appareil ne nécessite pas de soins particuliers pour son installation mécanique et électrique. Avant de procéder à l'installation, il faut vérifier que les données indiquées sur la plaque (tension, courant, fréquence) correspondent à celles du secteur.

## PROGRAMMATION

L'accès au menu de programmation est protégé par une clé logicielle constituée d'une combinaison numérique de 4 chiffres. Lors de la demande d'accès à la programmation, l'appareil demande à l'opérateur de saisir au clavier la combinaison d'accès, en permettant ou en interdisant la possibilité de modifications des paramètres, selon le code chargé. La programmation est divisée sur deux niveaux (avec différentes clés d'accès).

### NIVEAU 1

**Mot de pas 1000 = type de connexion, type de puissance moyenne, temps de moyenne, contraste de l'afficheur, communication RS485 ou sortie à impulsions**  
**Remise à zéro du: pic de courant moyen, pic de puissance moyen ne, compteur horaire, énergie partielle**

### NIVEAU 2

**Mot de pas 2001 = rapport de transformation du transformateur de courant et de tension externes**

Pour la programmation, utilisez les 3 touches sur l'avant : **DOWN + ENTER** pour entrer dans le menu programmation  
**ENTER** confirmation des données  
**DOWN** pour déplacer le curseur  
**UP** augmente la valeur réglée. En cas de programmation, **DOWN + ENTER** pour sortir de la programmation (sans sauver les modifications).

Dans les cas où la programmation est chargée à pas fixes (ex. type de connexion, remise à zéro des valeurs, etc.), les touches **DOWN** et **UP** permettent de sélectionner les valeurs disponibles.

## PARAMETRES PROGRAMMABLES

### • MOT DE PASSE 1000

**CONNEXION**  
L'appareil peut être utilisé pour connexion sur une ligne monophasée ou triphasée (3 ou 4 fil).

Choisir le type de connexion désiré et, lors du câblage, respecter scrupuleusement le schéma de saisie; une connexion erronée est source inévitable de fausses mesures ou de dommages à l'appareil. La configuration d'entrée doit être complétée avec la programmation par clavier du type de connexion désiré et des éventuels rapports de transformateurs de courant et de tension externes.

Connexions réalisables: **Voir schémas**

### ATTENTION! Vérifier que le schéma de raccordement utilisé correspond à la configuration effectuée par le clavier.

### VERIFICATION DE LA SEQUENCE DE PHASES

La touche ENTER (dans n'importe quelle page d'affichage) on fait le contrôle du correct branchement des voltmétriques (séquence de phases)

Si le branchement est correct, l'affichage ne change pas.

Si le branchement est faux, Err 123 est affiché. Dans ce cas, il faut modifier le branchement des voltmétriques et refaire la vérification jusqu'à obtenir la séquence correcte.

**ATTENTION! Une fausse séquence des phases est cause de erreurs dans la mesure**

### ENERGIE

**Remise à zéro:** énergie active partielle

### PUISSANCE MOYENNE / COURANT MOYENNE

**Temps d'intégration:** 1, 8, 10, 15, 20, 30, 60 minutes

**Puissance associée:** active, réactive, apparente

**Remise à zéro:** valeur maximale de la puissance moyenne et de la courant moyenne

### COMPTEUR HORAIRE

**Remise à zéro:** heures, minutes de fonctionnement

### SORTIE IMPULSIONS (où prévu)

**Energie associée:** active ou réactive

**Poids impulsions:** 1 impulsion/0,1kWh – 1 impulsion/kWh – 1 impulsion/10kWh – 1 impulsion/100kWh (kvarh)

**Durée d'impulsion:** 50 – 100 – 150 – 200 – 300ms

### COMMUNICATION RS485 (où prévu)

**Adresse:** 1...255

**Vitesse de transmission:** 4,8, 9,6, 19,2 Kbit par seconde

**Bit de parité:** aucun – égal – impair

**Délai d'attente entre les caractères du message:** 3...100ms (Time-out)

Normalement il est conseillé charger 003 (3ms).

Das le branchement de l'appareil avec des autres interfaces, si la communication est absent, essayer d'augmenter la value.

### • MOT DE PASSE 2001

### RAPPORT DE TRANSFORMATION DES TRANSFORMATEURS DE COURANT – TRANSFORMATEURS DE TENSION

**Ct** = rapport primaire/secondaire du transformateur de courant

(ex.: transformateur de courant 800/5A Ct=160)

**Vt** = rapport primaire/secondaire du transformateur de tension

(ex.: transformateur de tension 600/100V Vt=6)

**ATTENTION: Pour connexion directe en tension (sans transformateur de tension externe) charger Vt=01.0**

### AFFICHAGE

Le menu d'affichage est divisé en plusieurs pages et varie selon le type de saisie sélectionné. Pour faire défiler les pages d'affichage appuyez sur **DOWN**.

Pour retourner aux pages précédentes appuyez sur **UP**.

### COMPTEUR HORAIRE (heures et minutes de fonctionnement)

La fonction compteur horaire, comptage des heures et minutes de fonctionnement, est active quand le dispositif détecte la présence de la phase **L1**.

## INSTALLATION

Das Gerät benötigt keine speziellen elektrischen oder mechanischen Installationsvorbereitungen. Bevor das Gerät eingebaut wird, muss das Typenschild mit den tatsächlichen Netzgegebenheiten (Spannung, Strom, Frequenz) verglichen wird.

## PROGRAMMIERUNG

Die Änderung von Parameter in der Konfiguration ist nur nach richtiger Eingabe des Zugangs-codes (4-stellige Zahl) möglich. Damit in die Programmierung eingetreten werden kann, verlangt das Gerät die Eingabe der Zutrittskombination. Je nach den eingetragenen Code erlaubt oder sperrt das Gerät jegliche Parameteränderung. Die Programmierung ist auf zwei Stufen (mit verschiedenen Zugriffsschlüssel) aufgeteilt.

### STUFE 1

**Kenntwort 1000 = Anschlussstyp, Mittlerer Leistungstyp, mittlere Zeit. Anzeigekontrast, Kommunikation RS485 oder Impulsausgang. Nullstellung von: mittlere Stromspitze, mittlere Leistungsspitze, Betriebsstundenzähler, Teilenergie**

### STUFE 2

**Kenntwort 2001 = externe Strom- und Spannungswandlerübersetzung**  
Für Programmierung werden die 3 Tasten auf dem Frontteil benutzt:

**DOWN + ENTER** Programmierungs-eingang

**ENTER** Datenbestätigung

**DOWN** Cursorverschiebung

**UP** Erhöhung des geladenen Wertes

Während der Programmierung, **DOWN + ENTER** Programmierungsausgang (ohne Änderungspeicherung).

Wenn die Programmierung bei festen Schritten geladen werden kann (z.B. Anschlussstyp, Wertennullstellung, und so weiter) gestatten **DOWN** und **UP** Tasten die verfügbare Werte auszuwählen.

## PROGRAMMIERBARE PARAMETER

### • KENNWORT 1000

**ANSCHLUSSSTYP**  
Das Gerät kann für Einphasen- oder Drehstromleitungsanschluss (3 oder 4 Leitungen) benutzt werden. Wählen Sie die gewünschte Anschlussart und erinnern Sie sich an dass, der Anschluss gem. Anschlussbilder erfolgt. Falschanschluss führt zu erheblichen Anzeigefehlern!

Es können sogar Beschädigungen auftreten.

Die Eingangskonfiguration muss mit den Tastaturprogrammierung der ausgewählten Anschlussstyp und der eventuellen externen Strom- und Spannungswandlerverhältnisse ergänzt werden.

Verwirklichtbare Anschlüsse: **Siehe Schaltbilder**

### ACHTUNG! Bitte kontrollieren, dass das benutzte Schaltbild mit der Tastaturprogrammierung der Konfiguration übereinstimmt.

### PRÜFUNG DER PHASENFOLGE

Drücken ENTER-Taste (in beliebigen Anzeigeseite) wird geprüft, ob die Voltmeterphasen (Phasenfolge) richtig angeschlossen sind.

Ob der Anschluss korrekt ist, bleibt die Anzeige unverändert.

Ob der Anschluss falsch ist, wird Err 123 angezeigt. In diesem Fall müssen Sie den Voltmeterphasenschluss berichtigen und die Prüfung wiederholen, bis Sie die richtige Folge erreichen.

**ACHTUNG! Eine falsche Phasenfolge kann Messfehler verursachen.**

### ENERGIE

**Nullstellung:** Teilwirkenergie

### MITTLERE LEISTUNG / MITTLERE STROM

**Integrationszeit:** 5, 8, 10, 15, 20, 30, 60 minute

**Verbundene Leistung:** Wirk-, Blind- oder Scheinleistung

**Nullstellung:** Höchstwert der mittleren Leistung und mittlere Strom

### BETRIEBSSTUNDENZÄHLER

**Nullstellung:** Betriebsstunden und –Minuten

### IMPULSAUSGANG (wo anwendbar)

**Verbundene Energie:** aktive oder reaktive

**Impuls-gewicht:** 1 Impuls/0,1kWh – 1 Impuls/kWh – 1 Impuls/10kWh – 1 Impuls/100 kWh (kvarh)

**Impulsdauer:** 50 – 100 – 200 – 300ms

### KOMMUNIKATION RS485 (wo anwendbar)

**Adresszahl:** 1...255

**Übertragungsgeschwindigkeit:** 4,8, 9,6, 19,2 Kbit pro Sekunde

**Paritätsbit:** kein - gerade - ungerade

**Zeitsperre zwischen den Zeichen einer Meldung:** 3...100ms (Time-out)

Normalerweise ist es empfehlenswert 003 (3ms) einzustellen.

Sollte bei der Verbindung mit anderen Schnittstellen keine Kommunikation zu Stande kommen versuchen Sie den Wert zu erhöhen.

### • KENNWORT 2001

### ÜBERSETZUNGSVERHÄLTNISSE DER STROM- UND SPANNUNGSWANDLER

**Ct** = Verhältnis Primär/Sekundär Stromwandler

(z.B.: Stromwandler 800/5A Ct=160)

**Vt** = Verhältnis Primär/Sekundär Spannungswandler

(z.B.: Spannungswandler 600/100V Vt=6)

**ACHTUNG: Für direkten Spannungsanschluss (ohne externen Spannungswandler) laden Vt = 01.0**

### ANZEIGE

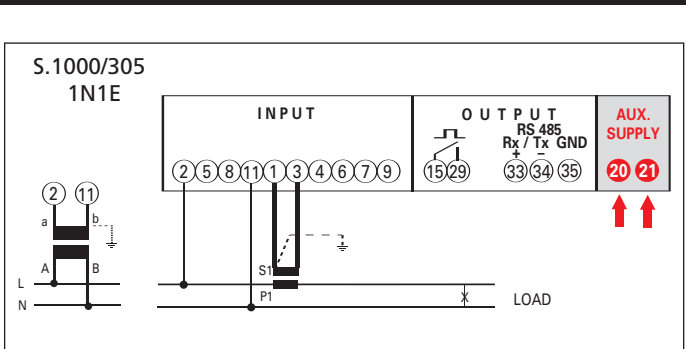
Anzeigemenü ist in verschiedene Seiten aufgeteilt und ändert abhängig von dem ausgewählten Anschlussstyp. Drücken Sie **DOWN-Taste**, um die Anzeigeseiten zu blättern.

Drücken Sie **UP-Taste**, um zur vorige Seiten zurückkehren.

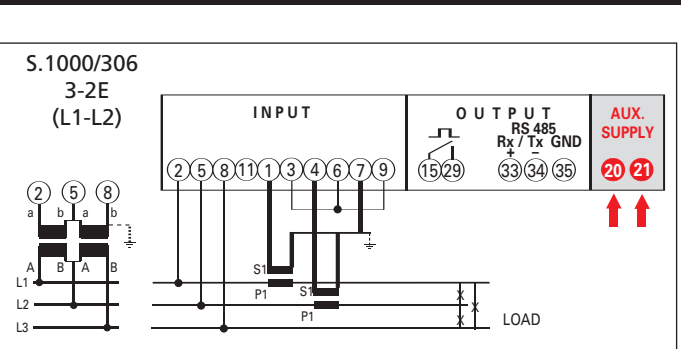
### BETRIEBSSTUNDENZÄHLER (Betriebsstunden und –Minuten)

Die Betriebsstundenzählerfunktion, d.h. die Zählung der Betriebsstunden und –Minuten, ist aktiv nur wenn das Gerät das Vorhandensein von Phase **L1** feststellt.

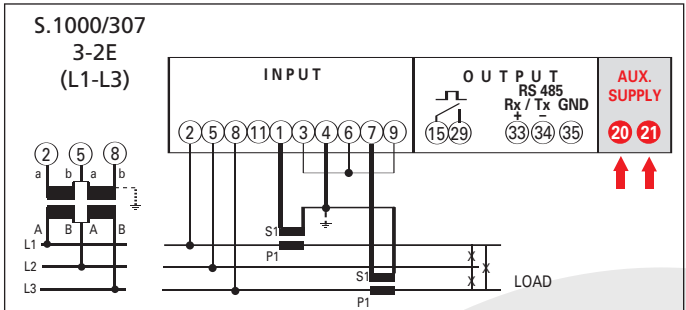
## SCHEMI D'INSERZIONE • WIRING DIAGRAMS • SCHEMAS DE RACCORDEMENT • ANSCHLUSSBILD



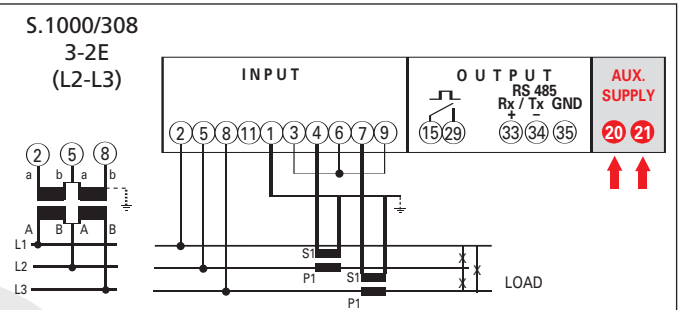
Linea monofase - Single-phase network  
Ligne monophasée - Einphasenleitung



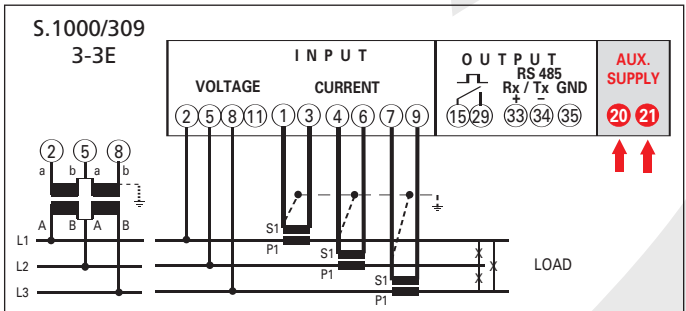
Linea trifase 3 fili, 2 sistemi - 3-phase network, 3 wire, 2 systems  
Ligne triphasée, 3 fils, 2 systèmes - Drehstromleitung, 3 Leitungen, 2 Systeme



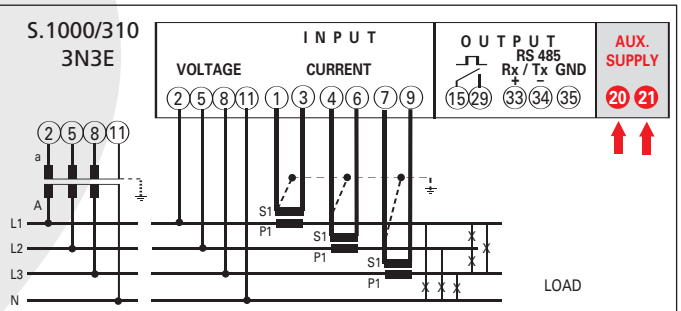
Linea trifase 3 fili, 2 sistemi - 3-phase network, 3 wire, 2 systems  
Ligne triphasée, 3 fils, 2 systèmes - Drehstromleitung, 3 Leitungen, 2 Systeme



Linea trifase 3 fili, 2 sistemi - 3-phase network, 3 wire, 2 systems  
Ligne triphasée, 3 fils, 2 systèmes - Drehstromleitung, 3 Leitungen, 2 Systeme



Linea trifase 3 fili, 3 sistemi - 3-phase network, 3 wire, 3 systems  
Ligne triphasée, 3 fils, 3 systèmes - Drehstromleitung, 3 Leitungen, 3 Systeme



Linea trifase 4 fili, 3 sistemi - 3-phase network, 4 wire, 3 systems  
Ligne triphasée, 4 fils, 3 systèmes - Drehstromleitung, 4 Leitungen, 3 Systeme

### NOTA

Negli schemi sono sempre indicate le configurazioni con uscita impulsi e comunicazione RS485.

Nelle versioni che non prevedono la comunicazione RS485 non si deve tenere conto dei relativi collegamenti.

**ATTENZIONE! collegare alimentazione ausiliaria ai terminali 20 e 21**

### NOTE

Sur les schémas sont toujours indiqués les configurations avec sortie à impulsions et communication RS485.

Pour les versions communication RS485, on ne doit pas tenir compte des connexions relatives.

**ATTENTION! raccorder l'alimentation auxiliaire sur les bornes 20 et 21**

### NOTE

The wiring diagrams, show the device complete with pulse output and RS485 interface.

In case of version without RS485 communication the corresponding terminals must not be considered.

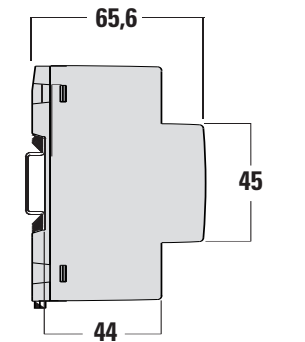
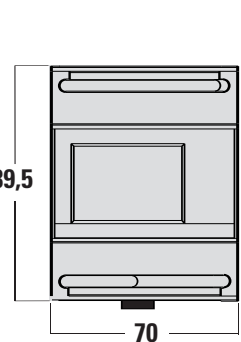
**WARNING! auxiliary supply must be connected to terminals 20 and 21**

### ANMERKUNG

Auf den Schaltbilder sind immer die Konfigurationen mit Impulsausgang und Kommunikation RS485 angegeben. Für die Modelle ohne Kommunikation RS485, muß man nicht die dazugehörige Verbindungen aufzeichnen.

**ACHTUNG! hilfsspannung (aux.supply) anschließen klemmen 20und 21**

## 4 Moduli • Module DIN 43880



## Nemo D4-L+

## 10781820



Cod. MF6HT...

**IME**  
ISTRUMENTI MISURE ELETTRICHE SpA

Via Travaglia 7  
20094 CORSICO (MI)  
ITALIA  
Tel. 02 44 878.1  
Fax 02 45 03 448  
+39 02 45 86 76 63  
www.imeitaly.com  
info@imeitaly.com

02/09

## ISTRUZIONI PER L'INSTALLAZIONE

Lo strumento non necessita di particolari accorgimenti di installazione meccanici o elettrici. Prima di procedere alla installazione, verificare che i dati di targa (tensione, corrente, frequenza) corrispondano a quelli effettivi di rete.

## PROGRAMMAZIONE

L'accesso alla programmazione è protetto da una chiave software costituita da una combinazione numerica a 4 cifre. Alla richiesta di ingresso in programmazione, lo strumento chiede all'operatore di inserire, tramite tastiera, la combinazione di accesso, consentendo o negando la possibilità di modifica dei parametri in funzione del codice impostato. La programmazione è suddivisa su due livelli (con differenti chiavi d'accesso).

### LIVELLO 1

**password 1000 = tipo inserzione, tipo potenza media, tempo di media, contrasto display, comunicazione RS485 o uscita impulsi.**  
**Azzeramenti di: picco corrente media, picco potenza media, contatore, energia parziale**

### LIVELLO 2

**password 2001 = rapporto trasformazione TA e TV esterni**  
Per la programmazione vengono utilizzati i 3 tasti posti sul frontale:

**DOWN + ENTER** ingresso programmazione

**ENTER** conferma dati

**DOWN** spostamento cursore

**UP** incremento valore impostato

In fase di programmazione, **DOWN + ENTER** uscita programmazione (senza salvataggio modifiche)

Nei casi in cui la programmazione è impostabile a passi fissi (es. tipo connessione, azzeramento valori, ecc) i tasti **DOWN** e **UP** permettono di selezionare i valori disponibili.

## PARAMETRI PROGRAMMABILI

### • PASSWORD 1000

**CONNEXION**  
Lo strumento può essere utilizzato per inserzione su linea monofase o trifase (3 o 4 fili).

Scegliere il tipo di inserzione desiderata e rispettare scrupolosamente nei cablaggi lo schema di inserzione. Una inesattezza nei collegamenti è inevitabilmente causa di misure falsate o di danni allo strumento.

La configurazione dell'ingresso, deve essere completata con la programmazione da tastiera del tipo di inserzione selezionato e degli eventuali rapporti TA e TV esterni.

Inserzioni realizzabili: **Vedere schemi**

### ATTENZIONE! accertarsi della esatta corrispondenza tra lo schema di inserzione utilizzato e la programmazione del tipo inserzione effettuata da tastiera.

### VERIFICA SEQUENZA FASI

Premendo il tasto ENTER (in una qualsiasi pagina di visualizzazione) si effettua un controllo del corretto collegamento delle voltmetriche (sequenza fasi). Se il collegamento è corretto, la visualizzazione non cambia.

Se il collegamento è errato appare la visualizzazione ERR 123. In questo caso occorre correggere il collegamento delle voltmetriche e ripetere la verifica fino ad ottenere l'esatta sequenza.

**ATTENZIONE! Una errata sequenza fasi è causa di errori di misura.**

### ENERGIA

**Azzeramento:** energia attiva parziale

### POTENZA MEDIA / CORRENTE MEDIA

**Tempo integrazione:** 5, 8, 10, 15, 20, 30, 60 minuti

**Potenza associata:** attiva, reattiva, apparente

**Azzeramento:** valore massimo potenza media e corrente media

### CONTAORE

**Azzeramento:** ore, minuti di funzionamento

### USCITA IMPULSI (dove prevista)

**Energia associata:** attiva o reattiva

**Peso impulsis:** 1imp/0,1kWh - 1imp/kWh - 1imp/10kWh - 1imp/100kWh (kvarh)

**Durata impulso:** 50 – 100 – 200 – 300ms

### COMUNICAZIONE RS485 (dove prevista)

**Indirizzo:** 1...255

**Velocità comunicazione:** 4,8 – 9,6 – 19,2 Kbit/sec

**Bit di parità:** nessuna - pari - dispari

**Tempo massimo fra i caratteri del messaggio:** 3...100ms (Time-out)

Normalmente è consigliabile impostare 003 (3ms).

In caso di assenza di comunicazione, nell'abbinamento ad altre interfacce, provare ad aumentare il valore.

### • PASSWORD 2001

### RAPPORTO TRASFORMAZIONE TRASFORMATORI ESTERNI

**Ct**= rapporto primario/secondario TA (es. TA800/5A Ct=160)

**Vt**= rapporto primario/secondario TV (es. TV600/100V Vt=6)

**ATTENZIONE: per inserzione diretta in tensione(senza TV esterno) impostare Vt=01.0**

### VISUALIZZAZIONE

Il menu di visualizzazione è suddiviso in differenti pagine, e varia in funzione del tipo di inserzione selezionato.

Per scorrere le pagine di visualizzazione premere **DOWN**.

Per ritornare alle pagine precedenti premere **UP**.

### CONTAORE (ore e minuti di funzionamento)

La funzione contaore, conteggio ore e minuti di funzionamento, è attiva quando il dispositivo rileva la presenza della fase **L1**.

## MOUNTING INSTRUCTIONS

The meter does not need any specific mechanical or electrical mounting contrivance. Before mounting, it is necessary to verify that data on the label (voltage, current, frequency) correspond to the real network ones.

## PROGRAMMING

Access to programming is protected by a software key composed of a 4-digit numeric combination. When one wants to enter the programming mode, the meter prompts the operator to type the access combination, allowing or denying, according to the loaded code, the possibility to modify the parameters. Programming is subdivided on two levels (with different access keys).

### LEVEL 1

**password 1000 = connection type, type of average power, average time, display contrast, RS485 communication or pulse output.**  
**Reset of: average current peak**



## INSTRUCTIONS POUR L' INSTALLATION

L'appareil ne nécessite pas de soins particuliers pour son installation mécanique et électrique. Avant de procéder à l'installation, il faut vérifier que les données indiquées sur la plaque (tension, courant, fréquence) correspondent à celles du secteur.

### PROGRAMMATION

L'accès au menu de programmation est protégé par une clé logicielle constituée d'une combinaison numérique de 4 chiffres. Lors de la demande d'accès à la programmation, l'appareil demande à l'opérateur de saisir au clavier la combinaison d'accès, en permettant ou en interdisant la possibilité de modifications des paramètres, selon le code chargé. La programmation est divisée sur deux niveaux (avec différentes clés d'accès).

#### NIVEAU 1

**Mot de pas 1000 = type de connexion, type de puissance moyenne, temps de moyenne, contraste du afficheur, communication RS485 ou sortie à impulsions**  
**Remise à zéro du: pic de courant moyen, pic de puissance moyenne, compteur horaire, énergie partielle**

#### NIVEAU 2

**Mot de pas 2001 = rapport de transformation du transformateur de courant et de tension externes**

Pour la programmation, utilisez les 3 touches sur l'avant :

**DOWN + ENTER** pour entrer dans le menu programmation

**ENTER** confirmation des données

**DOWN** pour déplacer le curseur

**UP** augmente la valeur réglée. En cas de programmation, **DOWN + ENTER** pour sortir de la programmation (sans sauver les modifications).

Dans les cas où la programmation est chargeable à pas fixes (ex. type de connexion, remise à zéro des valeurs, etc.), les touches **DOWN** et **UP** permettent de sélectionner les valeurs disponibles.

### PARAMETRES PROGRAMMABLES

#### • MOT DE PASSE 1000

##### CONNEXION

L'appareil peut être utilisé pour connexion sur une ligne monophasée ou triphasée (3 ou 4 fils). Choisir le type de connexion désiré et, lors du câblage, respecter scrupuleusement le schéma de saisie; une connexion erronée est source inévitable de fausses mesures ou de dommages à l'appareil. La configuration d'entrée doit être complétée avec la programmation par clavier du type de connexion désiré et des éventuels rapports de transformateurs de courant et de tension extérieurs.

Connexions réalisables: **Voir schémas**

**ATTENTION! Vérifier que le schéma de raccordement utilisé correspond à la configuration effectuée par le clavier.**

#### VERIFICATION DE LA SEQUENCE DE PHASES

La touche **ENTER** (dans n'importe quelle page d'affichage) on fait le contrôle du correct branchement des voltétriques (séquence de phases)

Si le branchement est correct, l'affichage ne change pas.

Si le branchement est faux, **Err 123** est affiché. Dans ce cas, il faut modifier le branchement des voltétriques et refaire la vérification jusqu'à obtenir la séquence correcte.

**ATTENTION! Une fausse séquence des phases est cause de erreurs dans la mesure**

#### ENERGIE

**Remise à zéro:** énergie active partielle

#### PUISSANCE MOYENNE / COURANT MOYENNE

**Temps d'intégration:** 1, 8, 10, 15, 20, 30, 60 minutes

**Puissance associée:** active, réactive, apparente

**Remise à zéro:** valeur maximale de la puissance moyenne et de la courant moyenne

#### COMPTEUR HORAIRE

**Remise à zéro:** heures, minutes de fonctionnement

#### SORTIE IMPULSIONS (où prévu)

**Energie associée:** active ou réactive

**Poids impulsions:** 1 impulsion/0,1kWh – 1 impulsion/kWh – 1 impulsion/10kWh – 1 impulsion/100kWh (kvarh)

**Durée d'impulsion:** 50 – 100 – 150 – 200 – 300ms

#### COMMUNICATION RS485 (où prévu)

**Adresse:** 1...255

**Vitesse de transmission:** 4,8, 9,6, 19,2 Kbit par seconde

**Bit de parité:** aucun – égal – impair

**Délai d'attente entre les caractères du message:** 3...100ms (**Time-out**)

Normalement il est recommandable charger 003 (3ms).

Das le branchement de l'appareil avec des autres interfaces, si la communication est absent, essayer d'augmenter la valeur.

#### • MOT DE PASSE 2001

#### RAPPORT DE TRANSFORMATION DES TRANSFORMATEURS DE COURANT – TRANSFORMATEURS DE TENSION

**Ct** = rapport primaire/secondaire du transformateur de courant  
(ex.: transformateur de courant 800/5A Ct=160)

**Vt** = rapport primaire/secondaire du transformateur de tension  
(ex.: transformateur de tension 600/100V Vt=6)

**ATTENTION: Pour connexion directe en tension (sans transformateur de tension externe) charger Vt=01.0**

#### AFFICHAGE

Le menu d'affichage est divisé en plusieurs pages et varie selon le type de saisie sélectionné. Pour faire défiler les pages de affichage appuyez sur **DOWN**.

Pour retourner aux pages précédentes appuyez sur **UP**.

#### COMPTEUR HORAIRE (heures et minutes de fonctionnement)

La fonction compteur horaire, comptage des heures et minutes de fonctionnement, est active quand le dispositif détecte la présence de la phase **L1**.

## INSTALLATION

Das Gerät benötigt keine speziellen elektrischen oder mechanischen Installationsvorbereitungen. Bevor das Gerät eingebaut wird, muss das Typenschild mit den tatsächlichen Netzgegebenheiten (Spannung, Strom, Frequenz) verglichen wird.

### PROGRAMMIERUNG

Die Änderung von Parameter in der Konfiguration ist nur nach richtiger Eingabe des Zugangscodes (4-stellige Zahl) möglich. Damit in die Programmierung eingetreten werden kann, verlangt das Gerät die Eingabe der Zutrittskombination. Je nach den eingeladenen Code erlaubt oder sperrt das Gerät jegliche Parameteränderung. Die Programmierung ist auf zwei Stufen (mit verschiedenen Zugriffsschlüssel) aufgeteilt.

#### STUFE 1

**Kennwort 1000 = Anschlussstyp, mittlerer Leistungstyp, mittlere Zeit, Anzeigekontrast, Kommunikation RS485 oder Impulsausgang. Nullstellung von: mittlere Stromspitze, mittlere Leistungsspitze, Betriebsstundenzähler, Teilenergie**

#### STUFE 2

**Kennwort 2001 = externe Strom- und Spannungswandlerübersetzung**

Für Programmierung werden die 3 Tasten auf dem Frontteil benutzt:

**DOWN + ENTER** Programmierungseingang

**ENTER** Datenbestätigung

**DOWN** Cursorverschiebung

**UP** Erhöhung des geladenen Wertes

Während der Programmierung, **DOWN + ENTER** Programmierungsausgang (ohne Änderungsspeicherung).

Wenn die Programmierung bei festen Schritten geladen werden kann (z.B. Anschlussstyp, Wertnullstellung, und so weiter) gestatten **DOWN** und **UP** Tasten die verfügbare Werte auszuwählen.

### PROGRAMMIERBARE PARAMETER

#### • KENNWORT 1000

##### ANSCHLUSSTYP

Das Gerät kann für Einphasen- oder Drehstromleitungsanschluss (3 oder 4 Leitungen) benutzt werden. Wählen Sie die gewünschte Anschlussart und erinnern Sie sich an dass, der Anschluss gem. Anschlussbilder erfolgt. Falschanschluss führt zu erheblichen Anzeigefehlern! Es können sogar Beschädigungen auftreten.

Die Eingangskonfiguration muss mit den Tastaturprogrammierung der ausgewählten Anschlussstyp und der eventuellen externen Strom- und Spannungswandlerverhältnisse ergänzt werden.

Verwirklichbare Anschlüsse: **Siehe Schaltbilder**

**ACHTUNG! Bitte kontrollieren, dass das benutzte Schaltbild mit der Tastaturprogrammierung der Konfiguration übereinstimmt.**

#### PRÜFUNG DER PHASENFOLGE

Drücken **ENTER**-Taste (in beliebigen Anzeigeseite) wird geprüft, ob die Voltmeterphasen (Phasenfolge) richtig angeschlossen sind.

Ob der Anschluss korrekt ist, bleibt die Anzeige unverändert.

Ob der Anschluss falsch ist, wird **Err 123** angezeigt. In diesem Fall müssen Sie den Voltmeterphasenanschluss berichtigen und die Prüfung wiederholen, bis Sie die richtige Folge erreichen.

**ACHTUNG! Eine falsche Phasenfolge kann Messfehler verursachen.**

#### ENERGIE

**Nullstellung:** Teilwirkenergie

#### MITTLERE LEISTUNG / MITTLERE STROM

**Integrationszeit:** 5, 8, 10, 15, 20, 30, 60 minutei

**Verbundene Leistung:** Wirk- Blind- oder Scheinleistung

**Nullstellung:** Höchstwert der mittleren Leistung und mittlere Strom

#### BETRIEBSSTUNDENZÄHLER

**Nullstellung:** Betriebsstunden und –Minuten

#### IMPULSAUSGANG (wo anwendbar)

**Verbundene Energie:** active oder reaktive

**Impulsgewicht:** 1 Impuls/0,1kWh – 1 Impuls/kWh – 1 Impuls/10kWh – 1 Impuls/100 kWh (kvarh)

**Impulsdauer:** 50 – 100 – 200 – 300ms

#### KOMMUNIKATION RS485 (wo anwendbar)

**Adressezahl:** 1...255

**Übertragungsgeschwindigkeit:** 4,8, 9,6, 19,2 Kbit pro Sekunde

**Paritätsbit:** kein - gerade - ungerade

**Zeitsperre zwischen die Zeichen einer Meldung:** 3...100ms (**Time-out**)

Normalerweise ist es empfehlenswert 003 (3ms) einzustellen.

Sollte bei der Verbindung mit anderen Schnittstellen keine Kommunikation zu Stande kommen versuchen Sie den Wert zu erhöhen.

#### • KENNWORT 2001

#### ÜBERSETZUNGSVERHÄLTNISSE DER STROM- UND SPANNUNGSWANDLER

**Ct** = Verhältnis Primär/Sekundär Stromwandler  
(z.B.: Stromwandler 800/5A Ct=160)

**Vt** = Verhältnis Primär/Sekundär Spannungswandler  
(z.B.: Spannungswandler 600/100V Vt=6)

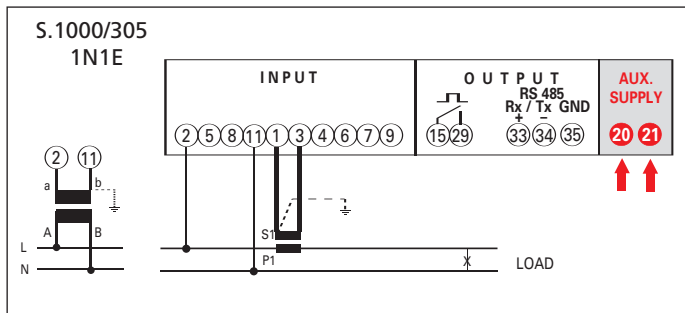
**ACHTUNG: Für direkten Spannungsanschluss (ohne externen Spannungswandler) laden Vt = 01.0**

#### ANZEIGE

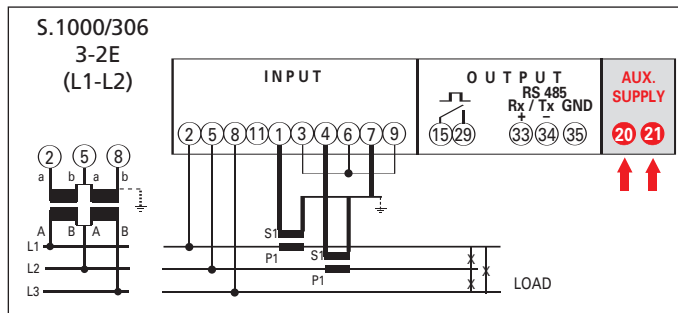
Anzeigemenü ist in verschiedene Seiten aufgeteilt und ändert abhängig von dem ausgewählten Anschlussstyp. Drücken Sie **DOWN-Taste**, um die Anzeigeseiten zu blättern. Drücken Sie **UP-Taste**, um zur vorige Seiten zurückkehren.

#### BETRIEBSSTUNDENZÄHLER (Betriebsstunden und –Minuten)

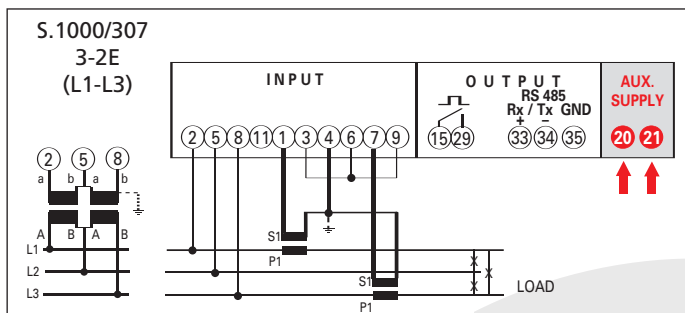
Die Betriebsstundenzählerfunktion, d.h. die Zählung der Betriebsstunden und –Minuten, ist aktiv nur wenn das Gerät das Vorhandensein von Phase **L1** feststellt.



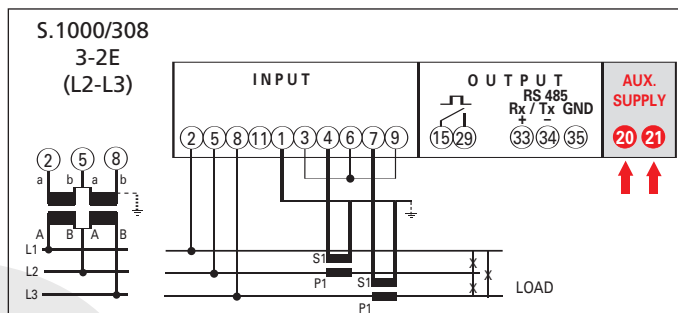
Linea monofase - Single-phase network  
Ligne monophasée - Einphasenleitung



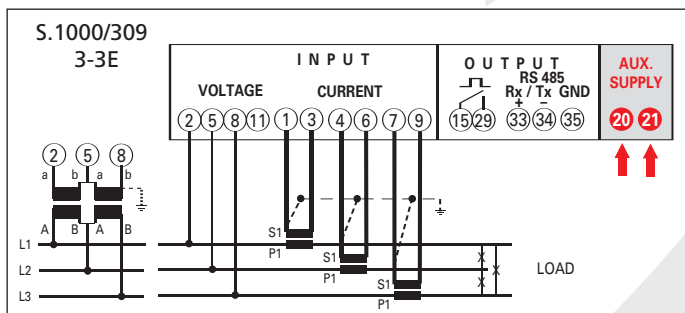
Linea trifase 3 fili, 2 sistemi - 3-phase network, 3 wire, 2 systems  
Ligne triphasée, 3 fils, 3 systèmes - Drehstromleitung, 3 Leitungen, 2 Systeme



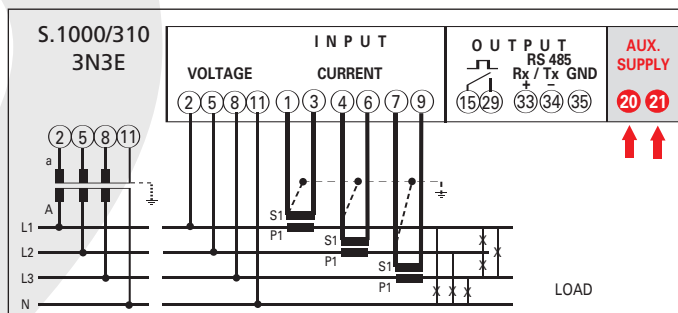
Linea trifase 3 fili, 2 sistemi - 3-phase network, 3 wire, 2 systems  
Ligne triphasée, 3 fils, 3 systèmes - Drehstromleitung, 3 Leitungen, 2 Systeme



Linea trifase 3 fili, 2 sistemi - 3-phase network, 3 wire, 2 systems  
Ligne triphasée, 3 fils, 3 systèmes - Drehstromleitung, 3 Leitungen, 2 Systeme



Linea trifase 3 fili, 3 sistemi - 3-phase network, 3 wire, 3 systems  
Ligne triphasée, 3 fils, 3 systèmes - Drehstromleitung, 3 Leitungen, 3 Systeme



Linea trifase 4 fili, 3 sistemi - 3-phase network, 4 wire, 3 systems  
Ligne triphasée, 4 fils, 3 systèmes - Drehstromleitung, 4 Leitungen, 3 Systeme

**NOTA**

Negli schemi sono sempre indicate le configurazioni con uscita impulsi e comunicazione RS485. Nelle versioni che non prevedono la comunicazione RS485 non si deve tenere conto dei relativi collegamenti.

**ATTENZIONE! collegare alimentazione ausiliaria ai terminali 20 e 21**

**NOTE**

Sur les schémas sont toujours indiquées les configurations avec sortie à impulsions et communication RS485. Pour les versions communication RS485, on ne doit pas tenir compte des connexions relatives.

**ATTENTION! raccorder l'alimentation auxiliaire sur les bornes 20 et 21**

**NOTE**

The wiring diagrams, show the device complete with pulse output and RS485 interface. In case of version without RS485 communication the corresponding terminals must not be considered.

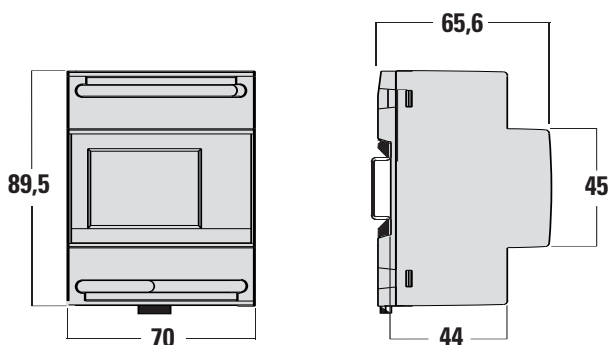
**WARNING! auxiliary supply must be connected to terminals 20 and 21**

**ANMERKUNG**

Auf den Schaltbildern sind immer die Konfigurationen mit Impulsausgang und Kommunikation RS485 angegeben. Für die Modelle ohne Kommunikation RS485, muß man nicht die dazugehörige Verbindungen aufzeichnen.

**ACHTUNG! hilfsspannung (aux.supply) anschließen klemmen 20 und 21**

4 Moduli • Module DIN 43880





Cod. MF6HT...

**IME** 

ISTRUMENTI MISURE ELETTRICHE SpA

Via Travaglia 7  
20094 CORSICO (MI)  
ITALIA  
Tel. 02 44 878.1  
Fax 02 45 03 448  
+39 02 45 86 76 63  
[www.imeitaly.com](http://www.imeitaly.com)  
[info@imeitaly.com](mailto:info@imeitaly.com)

02/09

3

## ISTRUZIONI PER L'INSTALLAZIONE

Lo strumento non necessita di particolari accorgimenti di installazione meccanici o elettrici. Prima di procedere alla installazione, verificare che i dati di targa (tensione, corrente, frequenza) corrispondano a quelli effettivi di rete.

### PROGRAMMAZIONE

L'accesso alla programmazione è protetto da una chiave software costituita da una combinazione numerica a 4 cifre. Alla richiesta di ingresso in programmazione, lo strumento chiede all'operatore di inserire, tramite tastiera, la combinazione di accesso, consentendo o negando la possibilità di modifica dei parametri in funzione del codice impostato. La programmazione è suddivisa su due livelli (con differenti chiavi d'accesso)

#### LIVELLO 1

**password 1000 = tipo inserzione, tipo potenza media, tempo di media, contrasto display, comunicazione RS485 o uscita impulsi.**

**Azzeramenti di: picco corrente media, picco potenza media, contaore, energia parziale**

#### LIVELLO 2

**password 2001 = rapporto trasformazione TA e TV esterni**

Per la programmazione vengono utilizzati i 3 tasti posti sul frontale:

**DOWN + ENTER** ingresso programmazione

**ENTER** conferma dati

**DOWN** spostamento cursore

**UP** incremento valore impostato

In fase di programmazione, **DOWN + ENTER** uscita programmazione (senza salvataggio modifiche)

Nei casi in cui la programmazione è impostabile a passi fissi (es. tipo connessione, azzeramento valori, ecc) i tasti **DOWN** e **UP** permettono di selezionare i valori disponibili.

### PARAMETRI PROGRAMMABILI

#### • PASSWORD 1000

##### CONNESSIONE

Lo strumento può essere utilizzato per inserzione su linea monofase o trifase (3 o 4 fili). Scegliere il tipo di inserzione desiderata e rispettare scrupolosamente nei cablaggi lo schema di inserzione. Una inesattezza nei collegamenti è inevitabilmente causa di misure falsate o di danni allo strumento.

La configurazione dell'ingresso, deve essere completata con la programmazione da tastiera del tipo di inserzione selezionato e degli eventuali rapporti TA e TV esterni.

Inserzioni realizzabili: **Vedere schemi**

**ATTENZIONE! accertarsi della esatta corrispondenza tra lo schema di inserzione utilizzato e la programmazione del tipo inserzione effettuata da tastiera.**

##### VERIFICA SEQUENZA FASI

Premendo il tasto **ENTER** (in una qualsiasi pagina di visualizzazione) si effettua un controllo del corretto collegamento delle voltmetriche (sequenza fasi). Se il collegamento è corretto, la visualizzazione non cambia.

Se il collegamento è errato appare la visualizzazione **ERR 123**. In questo caso occorre correggere il collegamento delle voltmetriche e ripetere la verifica fino ad ottenere l'esatta sequenza.

**ATTENZIONE! Una errata sequenza fasi è causa di errori di misura.**

##### ENERGIA

**Azzeramento:** energia attiva parziale

##### POTENZA MEDIA / CORRENTE MEDIA

**Tempo integrazione:** 5, 8, 10, 15, 20, 30, 60 minuti

**Potenza associata:** attiva, reattiva, apparente

**Azzeramento:** valore massimo potenza media e corrente media

##### CONTAORE

**Azzeramento:** ore, minuti di funzionamento

##### USCITA IMPULSI (dove prevista)

**Energia associata:** attiva o reattiva

**Peso impulsi:** 1imp/0,1kWh - 1imp/kWh - 1imp/10kWh - 1imp/100kWh (kvarh)

**Durata impulso:** 50 - 100 - 200 - 300ms

##### COMUNICAZIONE RS485 (dove prevista)

**Indirizzo:** 1...255

**Velocità comunicazione:** 4,8 - 9,6 - 19,2 Kbit/sec

**Bit di parità:** nessuna - pari - dispari

**Tempo massimo fra i caratteri del messaggio:** 3...100ms (**Time-out**)

Normalmente è consigliabile impostare 003 (3ms).

In caso di assenza di comunicazione, nell'abbinamento ad altre interfacce, provare ad aumentare il valore.

#### • PASSWORD 2001

##### RAPPORTO TRASFORMAZIONE TRASFORMATORI ESTERNI

**Ct=** rapporto primario/secondario TA (es. TA800/5A Ct=160)

**Vt=** rapporto primario/secondario TV (es. TV600/100V Vt=6)

**ATTENZIONE: per inserzione diretta in tensione (senza TV esterno) impostare Vt=01,0**

##### VISUALIZZAZIONE

Il menù di visualizzazione è suddiviso in differenti pagine, e varia in funzione del tipo di inserzione selezionato.

Per scorrere le pagine di visualizzazione premere **DOWN**.

Per ritornare alle pagine precedenti premere **UP**.

##### CONTAORE (ore e minuti di funzionamento)

La funzione contaore, conteggio ore e minuti di funzionamento, è attiva quando il dispositivo rileva la presenza della fase **L1**.

## MOUNTING INSTRUCTIONS

The meter does not need any specific mechanical or electrical mounting contrivance. Before mounting, it is necessary to verify that data on the label (voltage, current, frequency) correspond to the real network ones.

### PROGRAMMING

Access to programming is protected by a software key composed of a 4-digit numeric combination. When one wants to enter the programming mode, the meter prompts the operator to type the access combination, allowing or denying, according to the loaded code, the possibility to modify the parameters.

Programming is subdivided on two levels (with different access keys).

#### LEVEL 1

**password 1000 = connection type, type of average power, average time, display contrast, RS485 communication or pulse output.**  
**Reset of: average current peak, average power peak, run hour meter, partial energy**

#### LEVEL 2

**password 2001 = external C.T. and V.T. transformer ratio**

For programming are used the 3 keys on the front board:

**DOWN + ENTER** to enter the programming

**ENTER** to confirm the data

**DOWN** to shift the cursor

**UP** increases the loaded value

During the programming, **DOWN + ENTER** to leave the programming (without backing up the modifications)

In the cases where the programming can be loaded by fixed steps (for instance connection type, value reset, etc.) **DOWN** and **UP** keys allow selecting the available values.

### PROGRAMMABLE PARAMETERS

#### • PASSWORD 1000

##### CONNECTION

The meter can be connected with single-phase or 3-phase lines (3 or 4 wires).

Choose the desired connection and, in the wiring, scrupulously respect the wiring diagram.

An error in connection unavoidably leads to wrong measurements or damages to the meter.

The input configuration must be completed with the keyboard programming of the chosen connection type as well as of any external current and voltage transformer ratios.

Possible connections: **See wiring diagrams**

**WARNING! Pay attention that the used wiring diagram meets the keyboard-programming configuration.**

##### PHASE SEQUENCE CHECKING

Pressing **ENTER** key (in any of the display pages) you can check the correct connection of the voltmetric (phase sequence).

If the connection is right, the display doesn't change.

If the connection is wrong, **Err 123** is displayed. In the case you have to modify the voltmetric connection and repeat the checking until you get the correct sequence.

**ATTENTION! A wrong phase sequence may leads to measuring errors.**

##### ENERGY

**RESET:** partial active energy

##### POWER DEMAND / CURRENT DEMAND

**Delay time:** 5, 8, 10, 15, 20, 30, 60 minutes

**Combined power:** active, reactive, apparent

**Reset:** power max demand and current demand

##### RUN HOUR METER

**Reset:** working hours and minutes

##### PULSE OUTPUT (where applicable)

**Combined energy:** active or reactive

**Pulse frequency:** 1imp/0,1kWh - 1imp/kWh - 1imp/10kWh - 1imp/100kWh (kvarh)

**Pulse duration:** 50 - 100 - 200 - 300ms

##### RS485 COMMUNICATION (where applicable)

**Address:** 1...255

**Baud rate:** 4,8 - 9,6 - 19,2 Kbit/sec

**Parity bit:** none - even - odd

**Time-out:** 3...100ms

It is normally advisable to load 003 (3ms).

If in connecting the meter with other interfaces the communication is lacking, try to increase the value.

#### • PASSWORD 2001

##### C.T. - V.T. TRANSFORMER RATIO

**Ct=** current transformer primary/secondary ratio (ex. CT 800/5A Ct=160)

**Vt=** voltage primary/secondary transformer ratio (ex. VT 600/100V Vt=6)

**WARNING: for voltage direct connection (without external voltage transformer), load Vt=01,0**

##### DISPLAY

Display menu is subdivided into different pages and it changes according to the selected connection type.

To scroll the display pages press **DOWN**.

To return to the previous pages press **UP**.

##### HOURLY METER (working minutes and hours)

Run hour function, working minutes and hour counting, is operating when the device detects **L1** phase.

3n3E

2300 v 1  
2300 v 2  
2300 v 3

**Tensione di fase**  
Phase voltage  
Tension de phase  
Phasenspannung

8000 A 1  
4500 A 2  
6000 A 3

**Corrente di fase**  
Phase current  
Courant de phase  
Phasenstrom

4000 v Σ  
4000 v  
4000 v

**Tensione concatenata**  
Linked voltage  
Tension composée  
Verkettete Spannung

158.2 kW 1  
089.0 kW 2  
118.6 kW 3

**Potenza attiva di fase**  
Phase active power  
Puissance active de phase  
Phasenwirkleistung

25.76 kVA 1  
14.49 kVA 2  
19.32 kVA 3

**Potenza reattiva di fase**  
Phase reactive power  
Puissance réactive de phase  
Phasenblindleistung

365.8 kW Σ  
595.7 kVA  
425.4 kVA

**Potenza attiva, reattiva, apparente**  
Active, reactive, apparent power  
Puissance active, réactive, apparente  
Wirk- Blind- und Scheinleistung

304.0 A Σ  
50.0 Hz  
0.86 PF

**Corrente di neutro, frequenza, fattore di potenza**  
Neutral current, frequency, power factor  
Courant de neutre, fréquence, facteur de puissance  
Neutraler Strom, Frequenz, Leistungsfaktor

6000 A<sup>m</sup> 1  
3000 A 2  
4000 A 3

**Corrente media di fase**  
Phase current demand  
Courant moyen de phase  
Mittlere Phasenstrom

6500 A 1  
3400 A<sup>Λ</sup> 2  
4200 A 3

**Picco corrente media di fase**  
Phase current max.demand  
Pic courant moyen de phase  
Mittlere Phasenstromspitze

326.4 kPm  
390.1 kΛ<sup>W</sup>

**Potenza media - Picco potenza media**  
Power demand - power Max.demand  
Puissance moyenne - Pic de puissance moyenne  
Mittlere Leistung - Mittlere Leistungsspitze

6 h 1mE  
0427 h  
07<sup>M</sup>

**Ore e minuti di funzionamento**  
Working hours and minutes  
Heures et minutes de fonctionnement  
Betriebsstunden und -Minuten

ACt  
0300  
00.15 k<sub>Wh</sub>

**Energia attiva**  
Active energy  
Energie active  
Wirkenergie

rEA  
0300  
00.15 k<sub>VAh</sub>

**Energia reattiva**  
Reactive energy  
Energie réactive  
Blindenergie

ACtP  
0086  
00.10 k<sub>Wh</sub>

**Energia attiva parziale**  
Partial active energy  
Energie active partielle  
Teilwirkenergie

1mE  
U 1.00

**Inserzione - Versione firmware**  
Connection - Firmware release  
Connexion - Version firmware  
Anschluss - Firmware-Version

3-2E

4000 v Σ  
4000 v  
4000 v

**Tensione concatenata**  
Linked voltage  
Tension composée  
Verkettete Spannung

8000 A 1  
4500 A 2  
6000 A 3

**Corrente di fase**  
Phase current  
Courant de phase  
Phasenstrom - Wirkenergie

365.8 kW Σ  
595.7 kVA  
425.4 kVA

**Potenza attiva, reattiva, apparente**  
Active, reactive, apparent power  
Puissance active, réactive, apparente  
Wirk- Blind- und Scheinleistung

50.0 Hz  
0.86 PF

**Frequenza, fattore di potenza**  
Frequency, power factor  
Fréquence, facteur de puissance  
Frequenz, Leistungsfaktor

6000 A<sup>m</sup> 1  
3000 A 2  
4000 A 3

**Corrente media di fase**  
Phase current demand  
Courant moyen de phase  
Mittlere Phasenstrom

6500 A 1  
3400 A<sup>Λ</sup> 2  
4200 A 3

**Picco corrente media di fase**  
Phase current max.demand  
Pic courant moyen de phase  
Mittlere Phasenstromspitze

326.4 kPm  
390.1 kΛ<sup>W</sup>

**Potenza media - Picco potenza media**  
Power demand - power Max.demand  
Puissance moyenne - Pic de puissance moyenne  
Mittlere Leistung - Mittlere Leistungsspitze

6 h 1mE  
0427 h  
07<sup>M</sup>

**Ore e minuti di funzionamento**  
Working hours and minutes  
Heures et minutes de fonctionnement  
Betriebsstunden und -Minuten

ACt  
0300  
00.15 k<sub>Wh</sub>

**Energia attiva**  
Active energy  
Energie active  
Wirkenergie

rEA  
0300  
00.15 k<sub>VAh</sub>

**Energia reattiva**  
Reactive energy  
Energie réactive  
Blindenergie

ACtP  
0086  
00.10 k<sub>Wh</sub>

**Energia attiva parziale**  
Partial active energy  
Energie active partielle  
Teilwirkenergie

1mE  
3-2E  
U 1.00

**Inserzione - Versione firmware**  
Connection - Firmware release  
Connexion - Version firmware  
Anschluss - Firmware-Version

In IE

2300 V  
5000 A

**Tensione - Corrente**  
Voltage - Current  
Tension - Courant  
Spannung - Strom

0989 kW  
016.1 kVAr  
115.0 kVA

**Potenza attiva, reattiva, apparente**  
Active, reactive, apparent power  
Puissance active - réactive, apparente  
Wirk- Blind- und Scheinleistung

50.0 Hz  
0.86 PF

**Frequenza - Fattore di potenza**  
Frequency - Power factor  
Fréquence - Facteur de puissance  
Frequenz - Leistungsfaktor

4600 A<sup>m</sup>  
4900 A<sup>^</sup>

**Corrente media e picco corrente media**  
Current demand - Current max. demand  
Courant moyen - Pic courant moyen  
Mittlere Strom - Mittlere Stromspitze

326.4 kW<sup>m</sup>  
390.1 kW<sup>^</sup>

**Potenza media - Picco potenza media**  
Power demand - power Max.demand  
Puissance moyenne - Pic de puissance moyenne  
Mittlere Leistung - mittlere Leistungsspitze

t INE  
0427 h  
07 M

**Ore e minuti di funzionamento**  
Working hours and minutes  
Heures et minutes de fonctionnement  
Betriebsstunden und -Minuten

Act  
0300  
00.15 kWh

**Energia attiva**  
Active energy  
Energie active  
Wirkenergie

rER  
0300  
00.15 kWh

**Energia reattiva**  
Reactive energy  
Energie réactive  
Blindenergie

ActP  
0086  
00.10 kWh

**Energia attiva parziale**  
Partial active energy  
Energie active partielle  
Teilwirkenergie

INE  
3n IE  
U 1.00

**Inserzione - Versione firmware**  
Connection - Firmware release  
Connexion - Version firmware  
Anschluss - Firmware-Version

## PASSWORD 1

PASSWORD 1  
MOT-CLE 1  
KENNWORT 1

Down + Enter

0000  
Password 1000  
Mot-clé 1000  
Kennwort 1000

0000

PASS

0000

Up

Enter

**Energia attiva parziale**  
Partial active energy  
Energie active partielle  
Teilwirkenergie

Azzeramento: NO  
Reset: NO  
Remise à zéro: NO  
Nullstellung: NEIN

rES  
ActP  
no kWh

Down

Up

Enter

**Corrente media**  
Current demand  
Courant moyenne  
Mittlere Strom

Azzeramento: NO  
Reset: NO  
Remise à zéro: NO  
Nullstellung: NEIN

rES  
Ind ^  
no

Down

Up

Enter

**Potenza media**  
Power max. demand  
Puissance moyenne  
Mittlere Leistung

Azzeramento: NO  
Reset: NO  
Remise à zéro: NO  
Nullstellung: NEIN

rES  
Pnd ^  
no

Down

Up

Enter

**Contaore**  
Run Hour Meter  
Compteur Horaire  
Betriebsstundenzähler

Azzeramento: NO  
Reset: NO  
Remise à zéro: NO  
Nullstellung: NEIN

rES  
t INE  
no

Down

Up

Enter

**Linea**  
Network  
Ligne  
Drehstrom

Trifase 4 fili  
Three-phase 4-wire  
Triphasée 4 fils  
Dreiphasig 4-Leitungen

3-4n

3n3E

Down

Up

Enter

**Potenza**  
Power  
Puissance  
Leistung

Attiva  
Active  
Active  
Wirk

Pnd  
tYPE  
w

Down

Up

Enter

**Tempo**  
Time  
Temps  
Zeit

5 min.

Pnd  
t INE  
0005 M

Down

Up

## AZZERAMENTO

RESET

REMISE A ZERO

NULLSTELLUNG

## CONNESSIONE

CONNECTION

CONNEXION

ANSCHLUSSTYP-NETZART

## POTENZA MEDIA

POWER MAX.DEMAND

PUISSANCE MOYENNE

MITTLERE LEISTUNG

## TEMPO INTEGRAZIONE

DELAY TIME

TEMPS D'INTEGRATION

INTEGRATIONSZEIT

1000  
PASS  
1000

Azzeramento: SI  
Reset: YES  
Remise à zéro: OUI  
Nullstellung: JA

rES  
ACLP  
YES kWh

Azzeramento: SI  
Reset: YES  
Remise à zéro: OUI  
Nullstellung: JA

rES  
IND ^  
YES

Azzeramento: SI  
Reset: YES  
Remise à zéro: OUI  
Nullstellung: JA

rES  
Pnd ^  
YES

Azzeramento: SI  
Reset: YES  
Remise à zéro: OUI  
Nullstellung: JA

rES  
t INE  
YES

Trifase 3 fili  
Three-phase 3-wire  
Triphasée 3 fils  
Dreiphasig 3-Leitungen

3-4n  
3-3E  
Down  
Up

Trifase 3 fili 2 sistemi Aron  
Three-phase 3-wire 2 Aron systems  
Triphasée 3 fils 2 systèmes Aron  
Dreiphasig 3-Leitungen 2 Aronsysteme

3-4n  
3-2E  
Down  
Up

Monofase  
Single-phase  
Monophasée  
Einphasig

3-4n  
In IE

Rettiva  
Reactive  
Réactive  
Blind

Pnd  
tYPE  
VAr  
Down  
Up

Apparente  
Apparent  
Apparente  
Schein

Pnd  
tYPE  
VA  
Down  
Up

8 min.

Pnd  
t INE  
0008<sup>M</sup>  
Down  
Up

.....

60 min.

Pnd  
t INE  
0060<sup>M</sup>  
Down  
Up

COMUNICAZIONE RS485

RS485 COMMUNICATION

COMMUNICATION RS485

KOMMUNIKATION RS485

Enter

Indirizzo 1...255  
Address 1...255  
Adresse 1...255  
Adresse 1...255

Enter

Velocità comunicazione  
Baud rate  
Vitesse de communication  
Kommunikationsgeschwindigkeit

Enter

Bit parità  
Parity bit  
Bit de parité  
Paritätsbit

Enter

Time out  
Time out  
Time out  
Time out

USCITA IMPULSI

PULSE OUTPUT

SORTIE IMPULSIONS

IMPULSAUSGANG

Enter

Selezione energia  
Energy selection  
Sélection énergie  
Energieauswahl

Enter

Peso impulsi  
Frequency pulses  
Poids impulsions  
Impulsgewicht

Enter

Durata impulso  
Pulse duration  
Durée d'impulsion  
Impulsdauer

CONTRASTO DISPLAY

DISPLAY CONTRAST

CONTRASTE DU AFFICHEUR

ANZEIGEKONTRAST

Enter

PASSWORD 2

PASSWORD 2

MOT-CLE 2

KENNWORT 2

Enter

Password 2001  
Password 2001  
Mot-clé 2001  
Kennwort 2001

Enter

RAPPORTO TA - TV

CT - VT RATIO

RAPPORT TC - TP

VERHÄLTNIS CT - VT

Enter

TA  
CT  
TC  
CT

Enter

TV  
VT  
TP  
VT

SAVE

001

Addr  
001



001  
001

Addr  
001



002  
003  
004  
005

Addr  
005

4,8Kbit/s

bRUD  
4800 k



9,6Kbit/s

bRUD  
9600 k



19,2Kbit/s

bRUD  
19.2 k

PRr  
nonE



PRr  
EUEn



PRr  
odd

003

tOUT  
nSEC  
003



003  
003

tOUT  
nSEC  
003



003  
004  
008

tOUT  
nSEC  
008

Attiva  
Active  
Active  
Wirk

PULS  
tYPE  
Wh



Rettiva  
Reactive  
Réactive  
Blind

PULS  
tYPE  
Var h



1imp/0,1kWh

1imp/kWh

1imp/10kWh

1imp/100kWh

PULS  
URL  
000.1 k  
Wh



PULS  
URL  
000.1 k  
Wh



PULS  
URL  
0010 k  
Wh



PULS  
URL  
0100 k  
Wh

50ms

100ms

200ms

300ms

PULS  
dUr  
0050



PULS  
dUr  
0100



PULS  
dUr  
0200



PULS  
dUr  
0300

Cont  
000.1



Cont  
000.2



.....



Cont  
0010

0000

PASS  
0000



1000

PASS  
1000



2000

PASS  
2000



2000  
2000  
2000

PASS  
2000



2001

PASS  
200.1

Ct  
000.1



0001  
0001  
0001

Ct  
000.1



0002  
0003  
0004

Ct  
000.4

001.0  
001.0

Ut  
001.0



Ut  
001.0



001.1  
001.2  
001.3

Ut  
001.3