

Modulo IF96001 comunicazione RS485

Abbinato a strumenti della serie Nemo 96HD/HD+, ne rende disponibili tramite comunicazione RS485 tutti i dati riguardanti le misure effettuate ed i parametri di configurazione.

COMUNICAZIONE RS485

Isolata galvanicamente da ingressi misura e alimentazione
Standard: RS485 - 3 fili
Trasmissione: asincrona seriale
Numero bit: 8
Bit di stop: 1
Tempo di risposta a interrogazione: ≤ 200ms
N° massimo di apparecchi collegabili in rete: 32 (fino a 255 con ripetitore RS485)
Distanza massima dal supervisore: 1200m

PARAMETRI PROGRAMMABILI

N° indirizzo: 1...255
Velocità trasmissione: 4.800 - 9.600 - 19.200 - 38.400 bit/s
Bit di parità: nessuna - pari - dispari

ATTENZIONE!

L'inserimento dei moduli deve essere effettuato con lo strumento non alimentato.

Module IF96001 RS485 communication

Used with meters of Nemo 96HD/HD+ series, it makes available by RS485 communication all the data concerning carried out measurements as well as configuration parameters.

RS485 COMMUNICATION

Galvanically insulated from measuring inputs and supply
Standard: RS485 - 3 wires
Transmission: asynchronous serial
Number of bits: 8
Stop bit: 1
Inquiry response time: ≤ 200ms
Max. number of network-connectable meters: 32 (up to 255 with RS485 repeater)
Max. distance from the master: 1200m

PROGRAMMABLE PARAMETERS

N° address: 1...255
Transmission speed: 4.800 - 9.600 - 19.200 - 38.400 bits/second
Parity bit: none - even - odd

ATTENTION!

Modules must be connected with non-fed meter.

Module IF96001 communication RS485

En connexion à des appareils de la série Nemo 96HD/HD+, il rend disponible par communication RS485 tous les mesurages effectués et les paramètres de configuration.

COMMUNICATION RS485

Isolée galvaniquement d'entrées de mesure et alimentation
Standard: RS485 - 3 fils
Transmission: asynchrone en série
Nombre de bit: 8
Bit de stop: 1
Temps de réponse à interrogation: ≤ 200ms
Nombre max. d'appareils qui peuvent être branchés en réseau: 32 (jusqu'à 255 avec répéteur RS485)
Distance maximale du superviseur: 1200m

PARAMETRES PROGRAMMABLES

N° adresse: 1...255
Vitesse de transmission: 4.800 - 9.600 - 19.200 - 38.400 bits/seconde
Bit de parité: aucun - pair - impair

ATTENTION!

Les modules doivent être branchés avec l'appareil sans alimentation.

Modul IF96001 RS485-Kommunikation

Mit Geräte der Nemo 96HD/HD+ -Serie angeschlossen, stellt es, durch RS485-Kommunikation, die ausgeführte Messungen sowie die Konfigurationsparameter betreffende Daten zur Verfügung.
RS485-KOMMUNIKATION
Galvanischisoliert von Messungseingänge und Versorgung
Standard: RS485 - 3 Leitungen
Übertragung: asynchrone serielle
Bitzahl: 8
Stoppbit: 1
Antwortzeit auf eine Abfrage: ≤ 200ms
Höchstzahl der vernetzbaren Geräte: 32 (bis 255 mit RS485-Verstärker)
Höchstabstand von Überwacher: 1200m

PROGRAMMIERBARE PARAMETER

Adressnummer: 1...255
Übertragungsgeschwindigkeit: 4800 - 9.600 - 19.200 - 38.400 Bit/Sekunde
Paritätsbit: kein - gerade - ungerade

ACHTUNG!

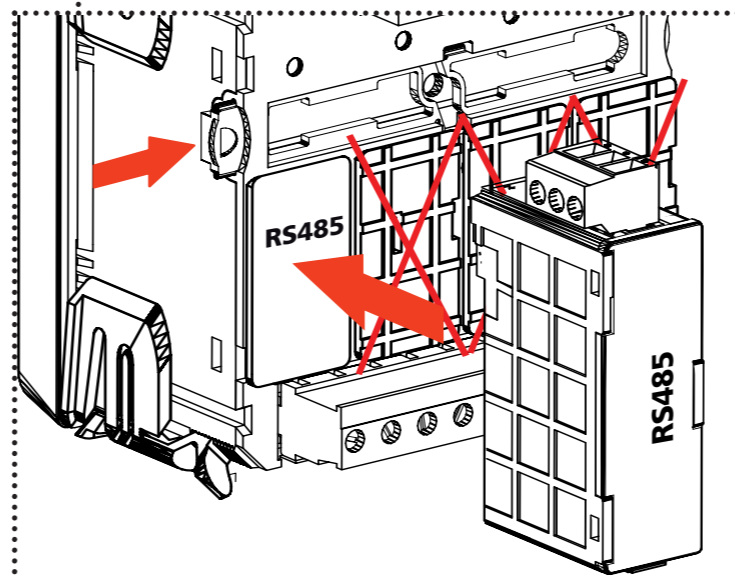
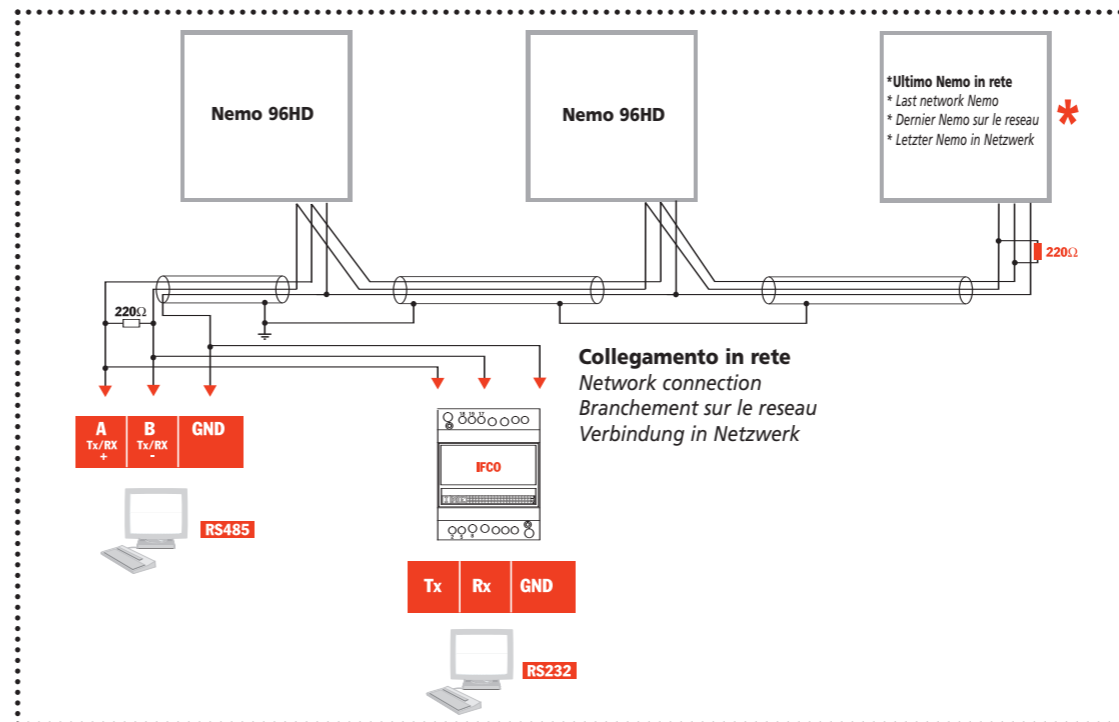
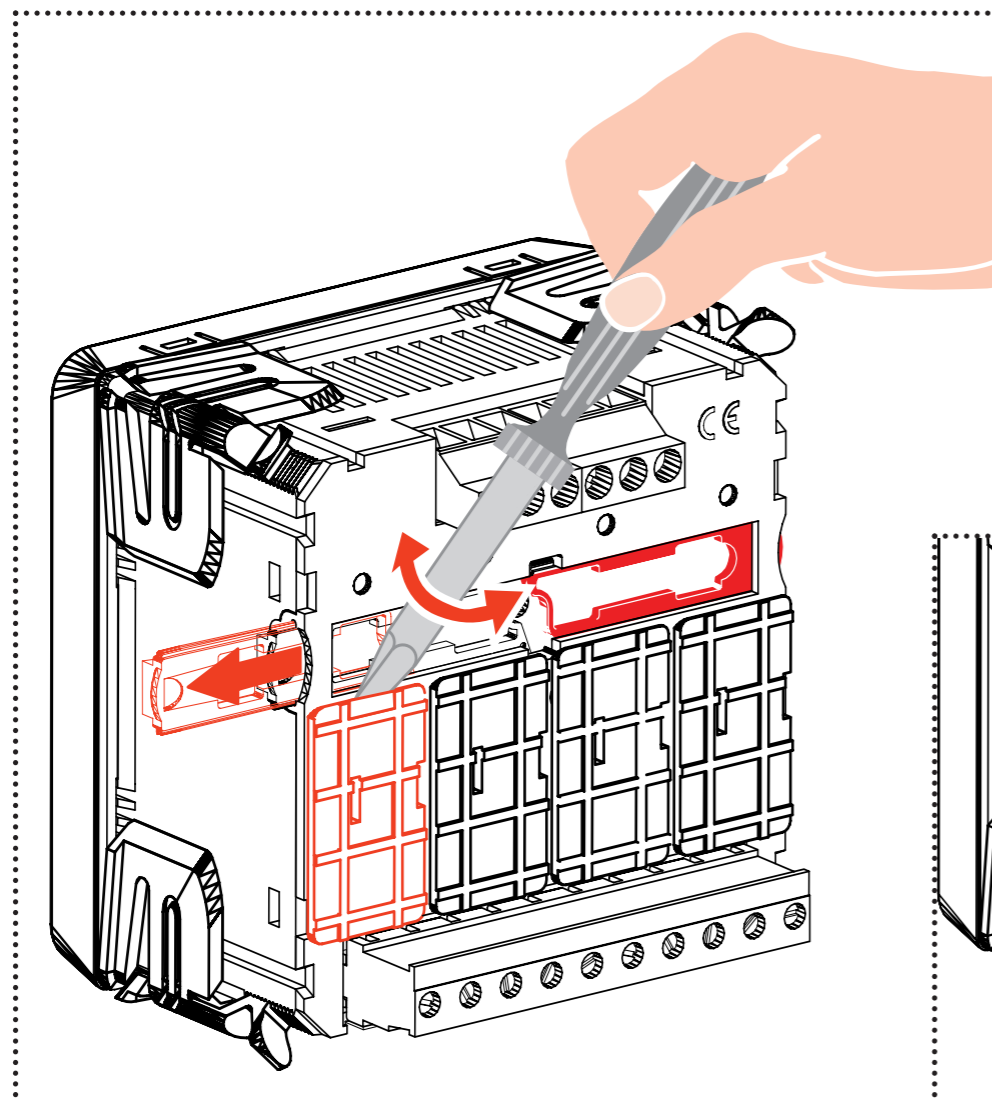
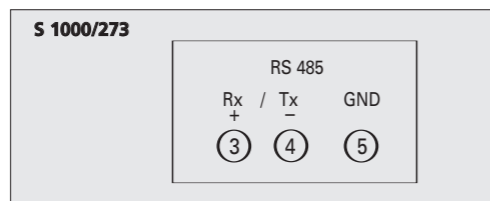
Modul müssen mit Gerät ohne Versorgung angeschlossen.

MD

10781662



Cod. IF96001



IME



ISTRUMENTI MISURE ELETTRICHE SpA

Via Travaglia 7
20094 CORSICO (MI)
ITALIA
Tel. 02 44 878.1
Fax 02 45 03 448
+39 02 45 86 76 63
www.imeitaly.com
info@imeitaly.com

12/08



Ingresso programmazione
 Input programming
 Entrée programmation
 Programmierung seingang



Indietro una pagina
 A page backward
 Une page en arrière
 Eine Seite zurück



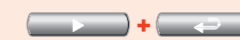
Uscita senza salvataggio
 Exit without backup
 Sortie sans sauvegarde
 Ausgang ohne Speicherung



**= Valido solo quando ci sono più moduli*
**= Valable seulement quand il y a beaucoup de modules*

**= Valid only when there are many modules*
**= Gültig nur wenn gibt es viele Modul*

***Modulo successivo**
 Next module
 Module suivant
 Nächster Modul



***Modulo precedente**
 Previous module
 Module précédent
 Vorheriger Modul

PASSWORD 1

PASSWORD 1

MOT-CLE 1

KENNWORT 1



PREMERE + VOLTE

PRESS MANY TIMES

APPUYER PLUSIEURS FOIS

DRÜCKEN MEHRERE MALE

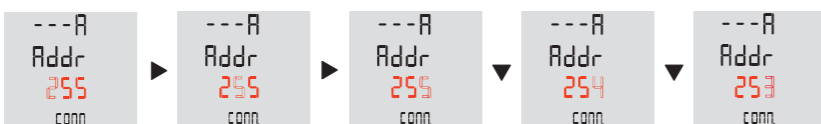


INDIRIZZO

ADDRESS

ADRESSE

ADRESSE



VELOCITA' TRASMISSIONE

TRANSMISSION SPEED

VITESSE DE TRANSMISSION

ÜBERTRAGUNGSGESCHWINDIGKEIT



BIT DI PARITA'

PARITY BIT

BIT DE PARITE

PARITÄTSBIT



PASSWORD 2

PASSWORD 2

MOT-CLE 2

KENNWORT 2



SALVA

SAVE

SAUVE

RETTET

