

Cod. MF96...



ISTRUMENTI MISURE ELETTRICHE SpA

Via Travaglia 7  
20094 CORSICO (MI)  
ITALY  
Tel.+39 02 44 878.1  
www.imeitaly.com  
info@imeitaly.com

07/10

tab.1

<b>GLOSSARIO</b> PAGINA PERSONALIZZATA	<b>GLOSSARY</b> CUSTOMIZED PAGE	<b>GLOSSAIRE</b> PAGE PERSONNALISEE	<b>GLOSSAR</b> KUNDENSPEZIFISCHE ANZEIGESEITE
---	------------------------------------	--	---

**X**

<b>1</b>	Fase L1	Phase L1	Phase L1	Phase L1
<b>2</b>	Fase L2	Phase L2	Phase L2	Phase L2
<b>3</b>	Fase L3	Phase L3	Phase L3	Phase L3
<b>12</b>	Fase L1-L2	Phase L1-L2	Phase L1-L2	Phase L1-L2
<b>23</b>	Fase L2-L3	Phase L2-L3	Phase L2-L3	Phase L2-L3
<b>31</b>	Fase L3-L1	Phase L2-L1	Phase L2-L1	Phase L2-L1
<b>Σ</b>	Trifase	Three-phase	Triphasée	Dreiphasig

**Y**

<b>V</b>	Tensione	Voltage	Tension	Spannung
<b>A</b>	Corrente	Current	Courant	Strom
<b>W</b>	Potenza Attiva	Active Power	Puissance Active	Wirkleistung
<b>VAr</b>	Potenza Reattiva	Reactive Power	Puissance Réactive	Blindleistung
<b>VA</b>	Potenza Apparente	Apparent Power	Puissance Apparente	Scheinleistung
<b>HZ</b>	Frequenza	Frequency	Fréquence	Frequenz
<b>PF</b>	Fattore di Potenza	Power Factor	Facteur de puissance	Leistungsfaktor

## ISTRUZIONI PER L'INSTALLAZIONE

L'installazione di questo apparecchio deve essere effettuata esclusivamente da personale qualificato.

Prima di procedere alla installazione, verificare che i dati di targa (tensione di misura, tensione di alimentazione ausiliaria, corrente di misura, frequenza) corrispondano a quelli effettivi della rete a cui viene collegato lo strumento.

Nei cablaggi rispettare scrupolosamente lo schema di inserzione, una inesattezza nei collegamenti è inevitabilmente causa di misure falsate o di danni allo strumento.

A protezione degli ingressi voltmetrici e di alimentazione ausiliaria è consigliabile inserire dei fusibili 0,5A.

### PROGRAMMAZIONE

La programmazione è suddivisa su due livelli, protetti da due differenti password numeriche

**LIVELLO 1**  
password **1000** = pagina visualizzazione personalizzata, connessione, tempo integrazione corrente e potenza media, contrasto display, retroilluminazione display, corrente nominale.

**LIVELLO 2**  
password **2001** = rapporto trasformazione TA e TV esterni.

Non è possibile accedere direttamente al livello 2 di programmazione, ma solo al termine della programmazione livello 1.

### PARAMETRI PROGRAMMABILI

#### • PASSWORD 1000

#### PAGINA VISUALIZZAZIONE PERSONALIZZATA

Possibilità di impostare una pagina di visualizzazione personalizzata, in cui scegliere quali grandezze far comparire nelle tre righe di visualizzazione.

Se l'utente imposta una pagina personalizzata, questa diventerà la visualizzazione standard all'accensione dello strumento (in alternativa a quella riportante le tensioni di linea).

Le visualizzazioni selezionabili per la pagina personalizzata sono riportate nella tabella 1.

#### CONNESSIONE

Lo strumento può essere utilizzato per linea monofase o trifase (3 e 4 fili).

Le inserzioni selezionabili sono:

<b>1n1E</b>	linea monofase
<b>3-1E</b>	linea trifase 3 fili, 1 sistema
<b>3n-1E</b>	linea trifase 4 fili, 1 sistema
<b>3-2E</b>	linea trifase 3 fili, 2 sistemi (L1-L3)
<b>3-3E</b>	linea trifase 3 fili, 3 sistemi
<b>3n3E</b>	linea trifase 4 fili, 3 sistemi

#### POTENZA MEDIA - CORRENTE MEDIA

Tempo integrazione selezionabile: 5, 8, 10, 15, 20, 30, 60 minuti

#### CONTRASTO DISPLAY

Quattro valori regolazione contrasto display

#### ILLUMINAZIONE DISPLAY

I quattro livelli selezionabili (0 - 30 - 70 - 100%) indicano la percentuale di illuminazione display in condizioni normali (inattività della tastiera per un tempo superiore ai 20 secondi).

Premendo uno qualsiasi dei tasti, il display si illumina completamente (100%)

Con livello impostato = 100% l'illuminazione è costante e non cambia alla pressione di un tasto.

#### CORRENTE NOMINALE (secondario TA esterno)

Valore nominale 1A (TA esterno con secondario/1A) o 5A (TA esterno con secondario/5A)

#### • PASSWORD 2001

#### RAPPORTO TRASFORMAZIONE TRASFORMATORE ESTERNI

**Ct** = rapporto primario/secondario TA (Es. TA800/5A CT =160)

**Vt** = rapporto primario/secondario TV (Es. TV600/100V VT =6)

**Ct** = selezionabile nel campo 1...9999

**Vt** = selezionabile nel campo 1,0...10,0 (Nemo 96HD) - 1,0...1500 (Nemo 96HD+)

**Max Ct x Vt** (Nemo 96HD+) = 2.000.000 (TA/5A) - 10.000.000 (TA/1A)

Valori validi dalla versione Firmware 2.14

#### ATTENZIONE:

Per inserzione diretta in tensione (senza TV esterno) impostare  $Vt=1,0$ .

Modificando il rapporto trasformazione TA e/o TV i contatori di energia vengono azzerati automaticamente.

#### VISUALIZZAZIONE

La visualizzazione è suddivisa in quattro menù, accessibili premendo i relativi tasti funzione:

**U / I / P-Q-S / E-T**

**U** tensione

**I** corrente

**P-Q-S** potenza

**E-T** energia, fattore di potenza, frequenza, contatore

Entrati in un menù, premendo più volte lo stesso tasto si visualizzano tutte le pagine relative alla grandezza scelta.

Nelle prime tre righe di visualizzazione, a fianco dei valori numerici, sono presenti degli indicatori a barra che esprimono i valori misurati in percentuale del valore nominale.

Nella quarta riga di visualizzazione è sempre presente il conteggio di energia.

#### CONTROLLO SEQUENZA FASI

Permette di verificare l'esatto collegamento dei morsetti tensione (2-5-8-11)

Visualizzare la pagina "tensioni concatenate".

Premere contemporaneamente i tasti **▶ + ◀**

Visualizzazione **123 YES** = sequenza corretta

Visualizzazione **Err 123** = sequenza errata

Premere **◀** per tornare alla normale visualizzazione

## MOUNTING INSTRUCTIONS

This device can be mounted just by skilled personnel.

Before mounting these meters it is necessary to verify that data on the label (measuring voltage, auxiliary supply voltage, measuring current, frequency) correspond to the ones of the network on which they are connected.

In the wiring scrupulously respect the wiring diagram; an error in connection unavoidably leads to wrong measurements or damages to the meter.

To protect the voltmetric and auxiliary supply inputs, we suggest to insert some 0,5A fuses.

### PROGRAMMING

Programming is subdivided on two levels, protected by two different numerical passwords.

**LEVEL 1**  
password **1000** = customized display page, connection, current delay time and average power, display contrast, display backlighting, rated current.

**LEVEL 2**  
password **2001** = external current and voltage transformer transformation ratios.

It is not possible to directly access to the programming level 2 but only when the programming level 1 is over.

### PROGRAMMABLE PARAMETERS

#### • PASSWORD 1000

#### CUSTOMIZED PAGE

Possibility to load a customized display page on which you can choose which quantities the three display lines must show.

If the user loads a customized page, this will become the standard display when the meter switches on (as an alternative to the one showing the line voltages).

The selectable displays for the customized page are mentioned in the table 1.

#### CONNECTION

The meter can be used for single-phase or three-phase network (3 and 4 wires).

The selectable connections are:

<b>1n1E</b>	single-phase network
<b>3-1E</b>	3-phase 3 wires network, 1 system
<b>3n-1E</b>	3-phase 4 wires network, 1 system
<b>3-2E</b>	3-phase 3 wires network, 2 systems (L1-L3)
<b>3-3E</b>	3-phase 3 wires network, 3 systems
<b>3n3E</b>	3-phase 4 wires network, 3 systems

#### AVERAGE POWER – AVERAGE CURRENT

Selectable delay time: 5, 8, 10, 15, 20, 30, 60 minutes

#### DISPLAY CONTRAST

Four values to adjust the display contrast.

#### DISPLAY LIGHTING

The four selectable levels (0 - 30 - 70 - 100%) show the display lighting percentage in standard conditions.(keyboard idle for more than 20 seconds).

Pressing any one of the keys, the display fully lights up (100%)

With loaded level = 100, the lighting is constant and it does not change at the pressing of a key.

#### RATED CURRENT (secondary external current transformer)

Rated value 1A (external current transformer with /1A secondary winding) or 5A (external current transformer with /5A secondary winding)

#### • PASSWORD 2001

#### EXTERNAL CURRENT AND VOLTAGE TRANSFORMER TRANSFORMATION RATIO

**Ct** = current transformer primary/secondary ratio (for instance 800/5A CT=160)

**Vt** = voltage transformer primary/secondary ratio (for instance 600/100V VT=6)

**Ct** = selectable in the range 1...9999

**Vt** = selectable in the range 1,0...10,0 (Nemo 96HD) - 1,0...1500 (Nemo 96HD+)

**Max Ct x Vt** (Nemo 96HD+) = 2.000.000 (CT/5A) - 10.000.000 (CT/1A)

Values valid starting from 2.14 firmware version

#### ATTENTION:

For voltage direct connection (without external voltage transformer) load  $Vt=1,0$

rapporto primario/secondario TA (Ex. TA800/5A CT=160).

By modifying the CT and/or VT ratio, the KWH meters are automatically reset.

#### DISPLAY

Display is subdivided into four menus which are accessible by pressing the relevant function keys:

**U / I / P-Q-S / E-T**

**U** voltage

**I** current

**P-Q-S** power

**E-T** energy, power factor, frequency, run hour meter

Once entered a menu, by pressing many times the same key you can display all the pages related to the chosen quantity. In the first three display lines, beside the numeric values,

there are some bar indicators which show the measured values as percentage of the nominal value. In the fourth display line there is always the energy counting.

#### PHASE SEQUENCE CHECK

It allows to verify the correct voltage terminal connection (2-5-8-11)

To display the "interlinked voltages" page

Simultaneously press **▶ + ◀** keys

**123 YES** display = correct sequence

**Err 123** display = wrong sequence

Press **◀** to return to the standard display

## INSTRUCTIONS POUR L' INSTALLATION

Le montage de cet appareil doit être effectué uniquement par des personnes qualifiées. Avant de procéder à l'installation, vérifiez que les valeurs indiquées sur la plaque signalétique (tension de mesure, tension d'alimentation auxiliaire, courant de mesure, fréquence) correspondent à celles du réseau auquel l'appareil est raccordé. Vérifiez scrupuleusement le schéma de branchement, un raccordement erroné est la source inévitable de mesures faussées ou de dommages à l'appareil. Afin de protéger les entrées tension mesure ainsi que l'alimentation auxiliaire, nous conseillons l'utilisation de fusibles de 0,5A.

### PROGRAMMATION

La programmation est subdivisée sur deux niveaux, protégée par deux différents mots de passe numériques :

#### NIVEAU 1

**Mot de passe 1000 = page d'affichage personnalisable, raccordement, temps d'intégration du courant et de la puissance moyenne, contraste de l'afficheur, rétro-éclairage de l'afficheur, courant nominal.**

#### NIVEAU 2

**Mot de passe 2001 = rapports de transformation des TC et TT externes.**

Il est impossible d'accéder directement au niveau 2 de programmation avant d'avoir terminé le niveau 1.

### PARAMETRES PROGRAMMABLES

#### • MOT DE PASSE 1000

#### PAGE PERSONNALISEE

Possibilité de créer une page d'affichage personnalisée, permettant à l'utilisateur de choisir les grandeurs à afficher sur trois lignes.

Si l'utilisateur installe une page d'affichage personnalisée, celle-ci deviendra l'affichage standard à l'allumage de l'appareil (en alternative à la page d'affichage des tensions). Les affichages pour la page personnalisée figurent dans le tableau 1.

#### RACCORDEMENT

Cet appareil peut être utilisé sur réseau monophasé ou triphasé (3 et 4 fils). Les raccordements sélectionnables sont les suivants :

<b>1n1E</b>	monophasé
<b>3-1E</b>	triphasé 3 fils, 1 système
<b>3n-1E</b>	triphasé 4 fils, 1 système
<b>3-2E</b>	triphasé 3 fils, 2 systèmes (L1-L3)
<b>3-3E</b>	triphasé 3 fils, 3 systèmes
<b>3n3E</b>	triphasé 4 fils, 3 systèmes

#### PUISSANCE MOYENNE – COURANT MOYEN

**Temps d'intégration sélectionnable:** 5, 8, 10, 15, 20, 30, 60 minutes

#### CONTRASTE DE L'AFFICHEUR

Quatre valeurs possible pour le réglage du contraste de l'afficheur.

#### ECLAIRAGE DE L'AFFICHEUR

Les quatre niveaux sélectionnables (0 – 30 – 70 – 100%) représentent le pourcentage d'éclairage de l'afficheur en conditions normales (clavier inactif après 20 secondes). En appuyant sur n'importe quelle touche, l'éclairage de l'afficheur est au maximum (100%). Si le niveau sélectionné est 100, l'éclairage est constant et ne change pas en appuyant sur une touche.

#### COURANT NOMINAL (secondaire du transformateur de courant externe)

Valeur nominale 1A (transformateur de courant externe avec secondaire /1A) ou 5A (transformateur de courant externe avec secondaire /5A).

#### • MOT DE PASSE 2001

#### RAPPORT DE TRANSFORMATION DES TRANSFORMATEURS DE COURANT et DE TENSION EXTERNES

**Ct** = primaire / secondaire du transformateur de courant (Ex. : si TC 800/5A CT=160)

**Vt** = primaire / secondaire du transformateur de tension (Ex. : si TP 600/100V VT=6)

**Ct** = sélectionnable dans l'étendue 1...9999

**Vt** = sélectionnable dans l'étendue 1,0...10,0 (Nemo 96HD) - 1,0...1500 (Nemo 96HD+)

**Max Ct x Vt** (Nemo 96HD+) = 2.000.000 (TC/5A) - 10.000.000 (TC/1A)

Valeurs valables à partir de la version firmware 2.14

#### ATTENTION:

Pour un raccordement direct des tensions (sans transformateur de tension externe), sélectionner VT=1,0.

En modifiant le rapport de transformation du TC et/ou TP, la centrale de mesure est automatiquement remise à zéro (soit les mesures d'énergie KWh et Kvarh).

#### AFFICHAGE

L'affichage est divisé en quatre menus accessibles en appuyant sur les touches fonctions correspondantes :

**U / I / P – Q – S / E – T**

**U** tension

**I** courant

**P-Q-S** puissance

**E-T** énergie, facteur de puissance, fréquence, compteur horaire

Une fois entré dans un menu, il est possible d'afficher toutes les pages correspondant à la grandeur choisie, en appuyant plusieurs fois sur la même touche.

Sur les trois premières lignes d'affichage, à côté des valeurs numériques, des indicateurs à barres indiquent les valeurs mesurées en pourcentage de la valeur nominale.

La quatrième ligne d'affichage indique toujours le comptage de l'énergie.

#### CONTROLE DE LA SEQUENCE DE PHASES

Permet de vérifier le correct branchement des bornes de tension (2-5-8-11)

Afficher la page "tensions enchaînées"

Appuyer en même temps sur les touches **▶ + ◀**

Affichage **123 YES** = séquence correcte

Affichage **Err 123** = séquence fautive

Appuyer sur **◀** pour retourner au affichage normal

## INSTALLATION

Der Einbau darf nur von einer Fachkraft vorgenommen werden.

Bevor das Gerät in Betrieb genommen wird, muss sichergestellt sein, dass die örtlichen Netzverhältnisse mit den Angaben auf dem Typenschild (Spannung, Hilfsspannung, Strom, Frequenz) übereinstimmen.

Der Anschluss erfolgt gem. Anschlussbild. Falschanschluss führt zu erheblichen Anzeigefehlern, es können sogar Beschädigungen des Gerätes auftreten.

Zum Schutz der Spannungs- und Hilfsspannungseingänge empfehlen wir die Verwendung von 0,5A Sicherungen.

### PROGRAMMIERUNG

Die Programmierung ist in verschiedene Unterpunkte aufgeteilt, die man mit bestimmten Kennwörtern erreicht:

#### LEVEL 1

**Kennwort 1000 = kundenspezifische Anzeigeseite, Netzart, Integrationszeit für Strommittelwert und Leistungsmittelwert, Kontrasteinstellung, Hintergrundbeleuchtung, Nennstrom.**

#### LEVEL 2

**Kennwort 2001 = Übersetzungsverhältnisse für Stromwandler und Spannungswandler.**

Es ist nicht möglich direkt zum Unterpunkt LEVEL 2 zu springen. Die Programmierung beginnt immer mit LEVEL 1.

### PROGRAMMIERBARE PARAMETER

#### • KENNWORT 1000

#### KUNDENSPEZIFISCHE ANZEIGESEITE

Eine Anzeigeseite kann durch den Anwender selbst konfiguriert werden.

Die oberen drei Zeilen können mit verschiedenen Messgrößen (gem. Tabelle 1) belegt werden. Wird diese Seite vom Anwender konfiguriert, erscheint sie als Standardanzeigeseite nach dem Einschalten des Gerätes (als Alternative zur Spannungsanzeige).

#### NETZART

Das Gerätes kann im 3- oder 4-Leiter Drehstromnetz sowie im Wechselstromnetz betrieben werden. Folgende Anschlussarten sind möglich:

<b>1n1E</b>	Wechselstromnetz
<b>3-1E</b>	3- Leiter Drehstromnetz, 1 Stromwandler
<b>3n-1E</b>	4- Leiter Drehstromnetz, 1 Stromwandler
<b>3-2E</b>	3- Leiter Drehstromnetz, 2 Stromwandler (L1-L3)
<b>3-3E</b>	3- Leiter Drehstromnetz, 3 Stromwandler
<b>3n3E</b>	4- Leiter Drehstromnetz, 3 Stromwandler

#### STROMMITTELWERT - LEISTUNGSMITTELWERT

**Einstellbare Integrationszeit:** 5, 8, 10, 15, 20, 30, 60 Minuten.

#### KONTRASTEINSTELLUNG

Der Kontrast lässt sich in vier Stufen verändern.

#### BELEUCHTUNG

Die Beleuchtung der Anzeige lässt sich in vier Stufen (0 – 30 – 70 – 100% vom Standardwert) verändern. Die Einstellung bezieht sich auf den Standardanzeigemodus (mehr als 20 Sekunden keine Tastenbetätigung).

Wird eine Taste gedrückt ist die Beleuchtung voll eingeschaltet (100%).

Bei der Einstellung = 100, ändert sich die Beleuchtung bei Tastendruck nicht.

#### NENNSTROM (Sekundärwert des externen Stromwandlers)

Nennstrom 1A (Stromwandler mit Sekundärstrom von /1A) oder Nennstrom 5A (Stromwandler mit Sekundärstrom von /5A)

#### • KENNWORT 2001

#### ÜBERSETZUNGSVERHÄLTNISSE FÜR STROMWANDLER UND SPANNUNGSWANDLER

**Ct** = Stromwandlerübersetzung; primär/sekundär (z.B. 800/5A; Ct=160)

**Vt** = Spannungswandlerübersetzung; primär/sekundär (z.B. 600/100V; Vt=6)

**Ct** einstellbare Werte: 1...9999

**Vt** einstellbare Werte: 1,0...10,0 (Nemo 96HD) - 1,0...1500 (Nemo 96HD+)

**Max Ct x Vt** (Nemo 96HD+) = 2.000.000 (CT/5A) - 10.000.000 (CT/1A)

Werte gültig vom Firmwareversion 2.14 ab

#### ACHTUNG:

Bei Direktanschluss der Spannung (ohne externe Spannungswandler) muss Vt=1,0 eingestellt werden.

Bei Veränderung von Ct und/oder Vt werden automatisch die Zählerstände auf Null zurückgesetzt.

#### ANZEIGE

Die Anzeige ist in vier Hauptgruppen unterteilt. Diese sind durch Drücken der entsprechenden Taste zugänglich:

**U / I / P-Q-S / E-T**

**U** Spannung

**I** Strom

**P-Q-S** Leistung

**E-T** Energie, Leistungsfaktor, Frequenz, Betriebsstundenzähler

Durch nochmaliges Drücken der entsprechenden Taste können weitere Anzeigeseiten in dieser Hauptgruppe angewählt werden.

In den oberen drei Zeilen wird der Wert als Zahl

und auch als Balken angezeigt. In der vierten Zeile wird immer der Energiezählerstand dargestellt.

#### PHASENFOLGESKONTROLLE

Es gestattet den richtigen Spannungsklemmenanschluss (2-5-8-11) zu kontrollieren

Anzeigen die Seite "verkettete Spannungen"

Gleichzeitig drücken die Tasten **▶ + ◀**

Anzeige **123 YES** = korrekte Folge

Anzeige **Err 123** = falsche Folge

Drücken **◀** um an normale Anzeige zurückzukehren.



**Ingresso programmazione**  
 Input programming  
 Entrée programmation  
 Programmierung starten



**Indietro 1 pagina**  
 A page backward  
 Une page en arrière  
 Eine Seite zurück



**Uscita senza salvataggio**  
 Exite without backup  
 Sortie sans sauvegarde  
 Abbruch (ohne Speicherung)

**PASSWORD 1**

PASSWORD 1

MOT DE PASSE 1

KENNWORT 1



**PAGINA PERSONALIZZATA**

CUSTOMIZED PAGE

PAGE PERSONNALISEE

KUNDENSPEZIFISCHE SEITE

X	Y	X	Y	X	Y	X	Y	X	Y	X	Y	X	Y	X	Y	X	Y	X	Y		
1	L in 1 v	12	L in 1 v	1	L in 1 A	Σ	L in 1 A	Σ	L in 1 W	Σ	L in 1 VA	Σ	L in 1 VA	1	L in 1 W	1	L in 1 VA	1	L in 1 VA	Σ	L in 1 PF
2	L in 2 v	23	L in 2 v	2	L in 2 A	Σ	L in 2 W	Σ	L in 2 VA	Σ	L in 2 VA	2	L in 2 W	2	L in 2 VA	2	L in 2 VA	2	L in 2 Hz	1	L in 2 A
3	L in 3 v	31	L in 3 v	3	L in 3 A	Σ	L in 3 W	Σ	L in 3 VA	Σ	L in 3 VA	3	L in 3 W	3	L in 3 VA	3	L in 3 VA	1	L in 3 W	1	L in 3 A



**CONNESSIONE**

CONNECTION

RACCORDEMENT

NETZART



**POTENZA MEDIA  
CORRENTE MEDIA**

POWER MAX.DEMAND  
CURRENT MAX.DEMAND  
PUISSANCE MOYENNE  
COURANT MOYEN  
LEISTUNGSMITTELWERT  
STROMMITTELWERT



z E INE 5 n 1-1	▼	z E INE 8 n 2-1	▼	z E INE 10 n 3-1	▼	z E INE 15 n 4-1	▼	z E INE 20 n 5-1	▼	z E INE 30 n 6-1	▼	z E INE 60 n 7-1
-----------------------	---	-----------------------	---	------------------------	---	------------------------	---	------------------------	---	------------------------	---	------------------------

**CONTRASTO DISPLAY**

DISPLAY CONTRAST  
CONTRASTE DE L'AFFICHEUR  
KONTRAST



Cont 01 1-4	▼	Cont 02 2-4	▼	Cont 03 3-4	▼	Cont 04 4-4
-------------------	---	-------------------	---	-------------------	---	-------------------

**ILLUMINAZIONE DISPLAY**

DISPLAY CONTRAST  
ECLAIRAGE DE L'AFFICHEUR  
BELEUCHTUNG



bl it % 100 4-4	▼	bl it % 70 3-4	▼	bl it % 30 2-4	▼	bl it % 00 1-4
-----------------------	---	----------------------	---	----------------------	---	----------------------

**CORRENTE NOMINALE**

RATED CURRENT  
COURANT NOMINAL  
NENNSTROM



base CURR 5A 1-2	▼	base CURR 1A 2-2
---------------------------	---	---------------------------

**PASSWORD 2**

PASSWORD 2

MOT DE PASSE 2

KENNWORT 2

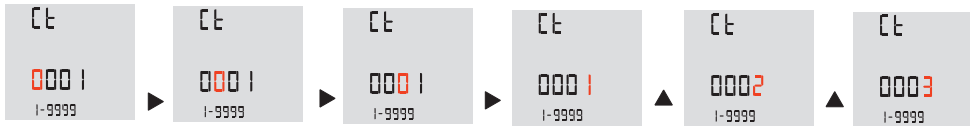


**RAPPORTO TA**

CT RATIO

RAPPORT TC

CT-ÜBERSETZUNG



**RAPPORTO TV**

VT RATIO

RAPPORT TP

VT-ÜBERSETZUNG



**SAVE**



3n3E - 3n1E

U



2300 V  
2300 V  
2300 V  
00643026 kWh

**Tensione di fase - Energia attiva**  
Phase voltage - Active energy  
Tension simple - Energie active  
Phasenspannung - Wirkenergie

4000 V  
4000 V  
4008 V  
00045 107 kWh

**Tensione concatenata - Energia reattiva**  
Linked voltage - Reactive energy  
Tension composée - Energie réactive  
Verkettete Spannung - Blindenergie

2209 V  
222.1 V  
22.10 V  
Π in

**Tensione di fase, valore minimo**  
Phase voltage, min. value  
Tension simple, valeur minimale  
Phasenspannung, Mindestwert

23.12 V  
233.1 V  
23.15 V  
ΠAS

**Tensione di fase, valore massimo**  
Phase voltage, max. value  
Tension simple, valeur maximale  
Phasenspannung, Höchstwert

50 V %  
48 V  
5.1 V THD  
00643026 kWh

**Distorsione armonica tensione di fase - Energia attiva**  
Harmonic distortion phase voltage - Active energy  
Distorsion des harmoniques sur la tension simple - Energie active  
Oberwellengehalt, Phasenspannung - Wirkenergie

1NE  
3n3E  
U0nn  
Πod-----

**Inserzione - Versione firmware - Moduli opzionali**  
Connection - Firmware release - Optional modules  
Raccordement - Version firmware - Modules optionnels  
Netzart - Softwareversion - Optionale Module

I



1 8000 A  
2 4500 A  
3 6000 A  
00643026 kWh

**Corrente di fase - Energia attiva**  
Phase current - Active energy  
Courant par phase - Energie active  
Phasenstrom - Wirkenergie

1 6405 A  
2 4002 A  
3 5208 A  
00045 107 kWh

**Corrente media di fase - Energia reattiva**  
Phase current demand - Reactive energy  
Courant moyen par phase - Energie réactive  
Strommittelwert - Blindenergie

1 6800 A  
2 4205 A  
3 5500 A  
00643026 kWh

**Picco corrente media di fase - Energia attiva**  
Phase current max. demand - Active energy  
Valeur maxi. du courant moyen par phase - Energie active  
Max. Strommittelwert - Wirkenergie

Σ 3040 A  
Σ 6.166 A  
00045 107 kWh

**Corrente di neutro - Somma correnti - Energia reattiva**  
Neutral current - Current sum - Reactive energy  
Courant du neutre - Somme des courants - Energie réactive  
Neutralleiterstrom - Summenstrom - Blindenergie

1 80 A %  
2 10 A  
3 15 A THD  
00643026 kWh

**Distorsione armonica corrente di fase - Energia attiva**  
Harmonic distortion phase current - Active energy  
Raccordement - Version firmware - Modules optionnels  
Distorsion des harmoniques du courant par phase - Energie active  
Oberwellengehalt Phasenstrom - Wirkenergie

1NE  
3n3E  
U0nn  
Πod-----

**Inserzione - Versione firmware - Moduli opzionali**  
Connection - Firmware release - Optional modules  
Raccordement - Version firmware - Modules optionnels  
Netzart - Softwareversion - Optionale Module

PQS



Σ 3658 kW  
Σ 5997 kVAr  
4254 VA  
00643026 kWh

**Potenza attiva, reattiva, apparente - Energia attiva**  
Active, reactive, apparent power - Active energy  
Puissance active, réactive, apparente - Energie active  
Wirkleistung, Blindleistung, Scheinleistung - Wirkenergie

1 1582 kW  
2 0980 kW  
3 1.186 kW  
00045 107 kWh

**Potenza attiva di fase - Energia reattiva**  
Phase active power - Reactive energy  
Puissance active par phase - Energie réactive  
Wirkleistung je Phase - Blindenergie

1 25.76 kVAr  
2 14.49 kVAr  
3 19.32 kVAr  
00643026 kWh

**Potenza reattiva di fase - Energia attiva**  
Phase reactive power - Active energy  
Puissance réactive par phase - Energie active  
Blindleistung je Phase - Wirkenergie

1 1840 kW  
2 1035 kW  
3 1380 kW  
00045 107 kWh

**Potenza apparente di fase - Energia reattiva**  
Phase apparent power - Reactive energy  
Puissance apparente par phase - Energie réactive  
Scheinleistung je Phase - Blindenergie

Σ 3658 kW  
Σ 5997 kVAr  
4254 VA  
00643026 kWh

**Potenza media attiva, reattiva, apparente - Energia attiva**  
Active, reactive, apparent power demand - Active energy  
Puissance moyenne active, réactive, apparente - Energie active  
Leistungsmittelwert (P, Q, S) - Wirkenergie

Σ 3658 kW  
Σ 5997 kVAr  
Λ 4254 VA  
00045 107 kWh

**Picco potenza media attiva, reattiva, apparente - Energia reattiva**  
Active, reactive, apparent power max. demand - Reactive energy  
Val. max. puissance moyenne active, réactive, apparente - Energie réactive  
Max. Leistungsmittelwert (P, Q, S) - Blindenergie

1NE  
3n3E  
U0nn  
Πod-----

**Inserzione - Versione firmware - Moduli opzionali**  
Connection - Firmware release - Optional modules  
Raccordement - Version firmware - Modules optionnels  
Netzart - Softwareversion - Optionale Module

3n3E - 3n1E



Fattore di potenza - Frequenza - Contatore  
 Power factor - Frequency - Working hours and minutes  
 Facteur de puissance - Fréquence - Heures et minutes de fonctionnement  
 Leistungsfaktor - Frequenz - Betriebsstunden



Fattore di potenza di fase - Energia attiva  
 Phase power factor - Active energy  
 Facteur de puissance par phase - Energie active  
 Leistungsfaktor je Phase - Wirkenergie



Energia attiva positiva  
 Positive active energy  
 Energie active positive  
 Positive Wirkenergie



Energia reattiva positiva  
 Positive reactive energy  
 Energie réactive positive  
 Positive Blindenergie



Energia attiva negativa  
 Negative active energy  
 Energie active négative  
 Negative Wirkenergie



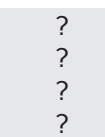
Energia reattiva negativa  
 Negative reactive energy  
 Energie réactive négative  
 Negative Blindenergie



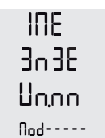
Energia attiva parziale  
 Partial active energy  
 Energie active partielle  
 Wirkenergie (Teilzähler)



Energia reattiva parziale  
 Partial reactive energy  
 Energie réactive partielle  
 Blindenergie (Teilzähler)



Pagina personalizzata  
 Customized page  
 Page personnalisée  
 Kundenspezifische Anzeigeseite



Inserzione - Versione firmware - Moduli opzionali  
 Connection - Firmware release - Optional modules  
 Raccordement - Version firmware - Modules option.  
 Netzart - Softwareversion - Optionale Module

3-3E·3-2E·3-1E

U



12 4000 V  
23 4000 V  
31 4008 V  
00045 107 kWh

Tensione concatenata - Energia reattiva  
Linked voltage - Reactive energy  
Tension composée - Energie réactive  
Verkettete Spannung - Blindenergie

12 3985 V  
23 3990 V  
31 399.1 V  
00045 107 kWh

Tensione concatenata, valore minimo  
Linked voltage, min. value  
Tension simple, valeur minimale  
Verkettete Spannung, Mindestwert

12 4023 V  
23 4025 V  
31 40.18 V  
00045 107 kWh

Tensione concatenata, valore massimo  
Linked voltage, max. value  
Tension composée, valeur maximale  
Verkettete Spannung, Höchstwert

12 05 %  
23 48 V  
31 51 V THD  
00045 107 kWh

Distorsione armonica tensione concatenata - Energia attiva  
Harmonic distortion linked voltage - Active energy  
Distorsion des harmoniques sur la tension composée - Energie active  
Oberwellengehalt, Phasenspannung - Wirkenergie

INE  
3-3E  
U0000  
0ad-----

Inserzione - Versione firmware - Moduli opzionali  
Connection - Firmware release - Optional modules  
Raccordement - Version firmware - Modules optionnels  
Netzart - Softwareversion - Optionale Module

I



1 8000 A  
2 4500 A  
3 6000 A  
00045 107 kWh

Corrente di fase - Energia attiva  
Phase current - Active energy  
Courant par phase - Energie active  
Phasenstrom - Wirkenergie

1 6405 A  
2 4002 A  
3 5208 A  
00045 107 kWh

Corrente media di fase - Energia reattiva  
Phase current demand - Reactive energy  
Courant moyen par phase - Energie réactive  
Strommittelwert - Blindenergie

1 6800 A  
2 4205 A  
3 5500 A  
00045 107 kWh

Picco corrente media di fase  
Phase current max. demand - Active energy  
Valeur maxi. du courant moyen par phase - Energie active  
Max. Strommittelwert

1 08 %  
2 10 A  
3 15 A THD  
00045 107 kWh

Distorsione armonica corrente di fase - Energia reattiva  
Harmonic distortion phase current - Reactive energy  
Distorsion harmoniques sur courant par phase - Energie réactive  
Oberwellengehalt Phasenstrom - Blindenergie

INE  
3-3E  
U0000  
0ad-----

Inserzione - Versione firmware - Moduli opzionali  
Connection - Firmware release - Optional modules  
Raccordement - Version firmware - Modules optionnels  
Netzart - Softwareversion - Optionale Module

PQS



Σ 3658 k W  
Σ 5997 k VAr  
425.4 k VA  
00045 107 kWh

Potenza attiva, reattiva, apparente - Energia attiva  
Active, reactive, apparent power - Active energy  
Puissance active, réactive, apparente - Energie active  
Wirkleistung, Blindleistung, Scheinleistung - Wirkenergie

Σ 3658 k W  
Σ 5997 k VAr  
425.4 k VA  
00045 107 kWh

Potenza media attiva, reattiva, apparente - Energia attiva  
Active, reactive, apparent power demand - Active energy  
Puissance moyenne active, réactive, apparente - Energie active  
Leistungsmittelwert (P, Q, S) - Wirkenergie

Σ 3658 k W  
Σ 5997 k VAr  
Λ 425.4 k VA  
00045 107 kWh

Picco potenza media attiva, reattiva, apparente  
Active, reactive, apparent power max. demand - Reactive energy  
Val.max. puissance moyenne active, réactive, apparente - Energie réactive  
Max. Leistungsmittelwert (P, Q, S) -

INE  
3-3n  
U0000  
0ad-----

Inserzione - Versione firmware - Moduli opzionali  
Connection - Firmware release - Optional modules  
Raccordement - Version firmware - Modules optionnels  
Netzart - Softwareversion - Optionale Module

3-3E·3-2E·3-1E



PF  
086  
Hz  
500  
h  
0023  
kWh  
00643026

Fattore di potenza - Frequenza - Contatore - Energia attiva  
Power factor - Frequency - Working hours and minutes - Active energy  
Facteur de puissance - Fréquence - Heures et minutes de fonctionnement - Energie active  
Leistungsfaktor - Frequenz - Betriebsstunden - Wirkenergie

EnEr  
ACt  
POS  
kWh  
00499021

Energia attiva positiva  
Positive active energy  
Energie active positive  
Positive Wirkenergie

EnEr  
rEAC  
POS  
kvarh  
00028750

Energia reattiva positiva  
Positive reactive energy  
Energie réactive positive  
Positive Blindenergie

EnEr  
ACt  
nEg  
kWh  
00234005

Energia attiva negativa  
Negative active energy  
Energie active négative  
Negative Wirkenergie

EnEr  
rEAC  
nEg  
kvarh  
00016351

Energia reattiva negativa  
Negative reactive energy  
Energie réactive négative  
Negative Blindenergie



EnEr  
ACt  
PARt  
kWh  
00093026

Energia attiva parziale  
Partial active energy  
Energie active partielle  
Wirkenergie (Teilzähler)

EnEr  
rEAC  
PARt  
kvarh  
00006526

Energia reattiva parziale  
Partial reactive energy  
Energie réactive partielle  
Blindenergie (Teilzähler)

?  
?  
?  
?

Pagina personalizzata  
Customized page  
Page personnalisée  
Kundenspezifische Anzeigeseite

IME  
3-3E  
U0000  
Mod-----

Inserzione - Versione firmware - Moduli opzionali  
Connection - Firmware release - Optional modules  
Raccordement - Version firmware - Modules option.  
Netzart - Softwareversion - Optionale Module

In IE

**U**

1 2300 V  
2275 V  
^ 2340 V  
00643026 kWh

Tensione - Tensione minima e massima - Energia attiva  
Voltage - Min. and max. voltage - Active energy  
Tension - Tension minimale et maximale - Energie active  
Spannung - Spannung (Mindestwert und Höchstwert) - Wirkenergie

1 05 V %  
THD  
00045 107 kWh

Distorsione armonica tensione - Energia reattiva  
Harmonic distortion voltage - Reactive energy  
Distorsion des harmoniques sur la tension - Energie réactive  
Oberwellengehalt, Spannung - Blindenergie

INE  
In IE  
U.n.n.n  
Mod-----

Inserzione - Versione firmware - Moduli opzionali  
Connection - Firmware release - Optional modules  
Raccordement - Version firmware - Modules optionnels  
Netzart - Softwareversion - Optionale Module

**I**

1 8000 A  
3458 A  
^ 8260 A  
00643026 kWh

Corrente - Corrente media - Picco corrente media - Energia attiva  
Current - Current demand - Current max. demand - Active energy  
Courant - Courant moyen - Pointe courant moyen - Energie active  
Strom - Mittlere Strom - Mittlere Stromspitze - Wirkenergie

1 08 A %  
THD  
00045 107 kWh

Distorsione armonica corrente - Energia reattiva  
Harmonic distortion current - Reactive energy  
Distorsion des harmoniques sur le courant - Energie réactive  
Oberwellengehalt, Strom - Blindenergie

INE  
In IE  
U.n.n.n  
Mod-----

Inserzione - Versione firmware - Moduli opzionali  
Connection - Firmware release - Optional modules  
Raccordement - Version firmware - Modules optionnels  
Netzart - Softwareversion - Optionale Module

**PQS**

Σ 3658 kW  
5997 kVA<sub>r</sub>  
4254 kVA  
00643026 kWh

Potenza attiva, reattiva, apparente - Energia attiva  
Active, reactive, apparent power - Active energy  
Puissance active, réactive, apparente - Energie active  
Wirkleistung, Blindleistung, Scheinleistung - Wirkenergie

3658 kW  
Σ 5997 kVA<sub>r</sub>  
4254 kVA  
00643026 kWh

Potenza media attiva, reattiva, apparente - Energia attiva  
Active, reactive, apparent power demand - Active energy  
Puissance moyenne active, réactive, apparente - Energie active  
Leistungsmittelwert (P, Q, S) - Wirkenergie

3658 kW  
5997 kVA<sub>r</sub>  
^ 4254 kVA  
00045 107 kWh

Picco potenza media attiva, reattiva, apparente - Energia reattiva  
Active, reactive, apparent power max. demand - Reactive energy  
Val. max. puissance moyenne active, réactive, apparente - Energie réactive  
Max. Leistungsmittelwert (P, Q, S) - Blindenergie

INE  
In IE  
U.n.n.n  
Mod-----

Inserzione - Versione firmware - Moduli opzionali  
Connection - Firmware release - Optional modules  
Raccordement - Version firmware - Modules optionnels  
Netzart - Softwareversion - Optionale Module

In IE



Fattore di potenza - Frequenza - Contatore  
 Power factor - Frequency - Working hours and minutes  
 Facteur de puissance - Fréquence - Heures et minutes de fonctionnement  
 Leistungsfaktor - Frequenz - Betriebsstunden



Energia attiva positiva  
 Positive active energy  
 Energie active positive  
 Positive Wirkenergie



Energia reattiva positiva  
 Positive reactive energy  
 Energie réactive positive  
 Positive Blindenergie



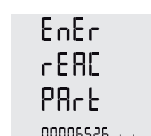
Energia attiva negativa  
 Negative active energy  
 Energie active négative  
 Negative Wirkenergie



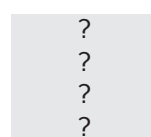
Energia reattiva negativa  
 Negative reactive energy  
 Energie réactive négative  
 Negative Blindenergie



Energia attiva parziale  
 Partial active energy  
 Energie active partielle  
 Wirkenergie (Teilzähler)



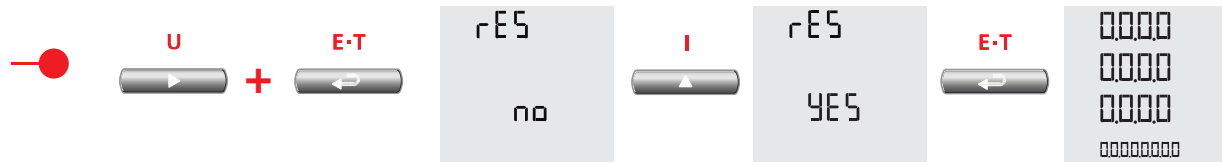
Energia reattiva parziale  
 Partial reactive energy  
 Energie réactive partielle  
 Blindenergie (Teilzähler)



Pagina personalizzata  
 Customized page  
 Page personnalisée  
 Kundenspezifische Anzeigeseite



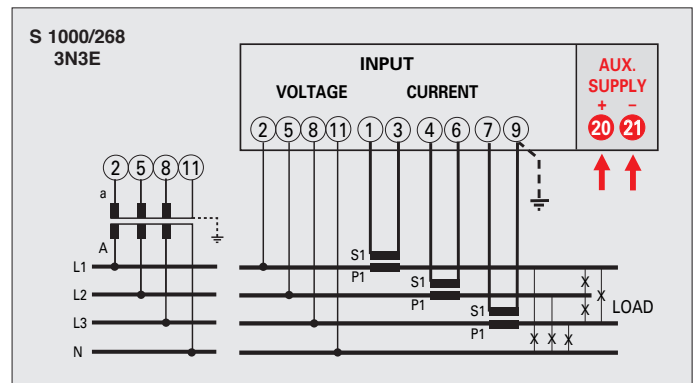
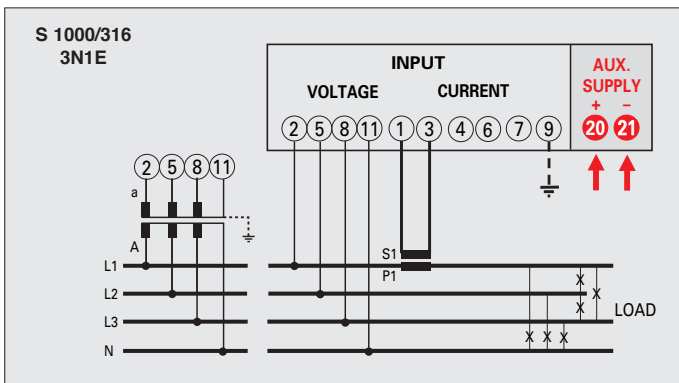
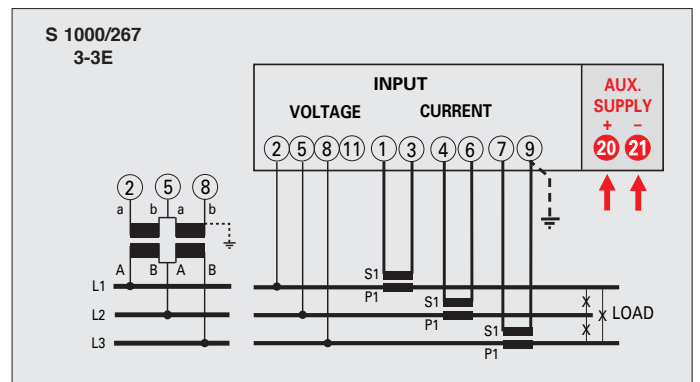
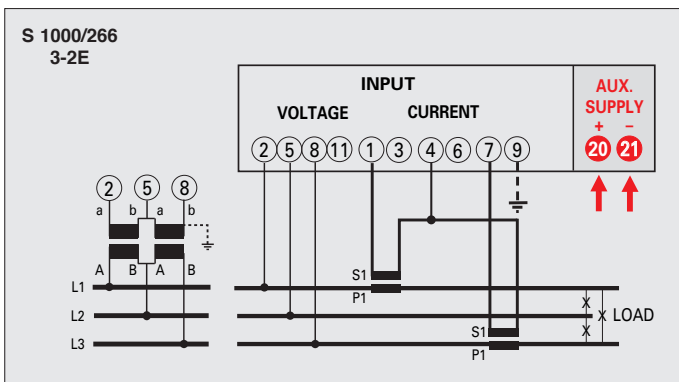
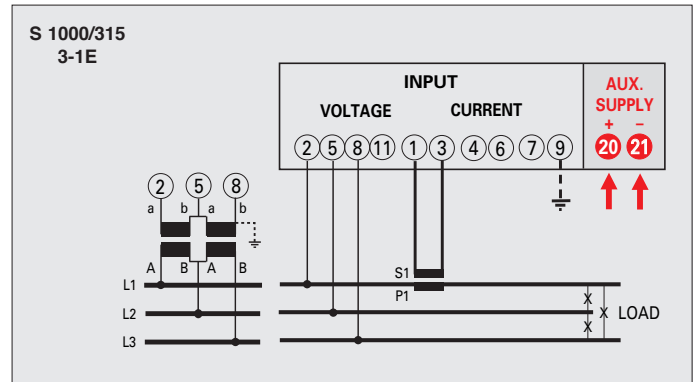
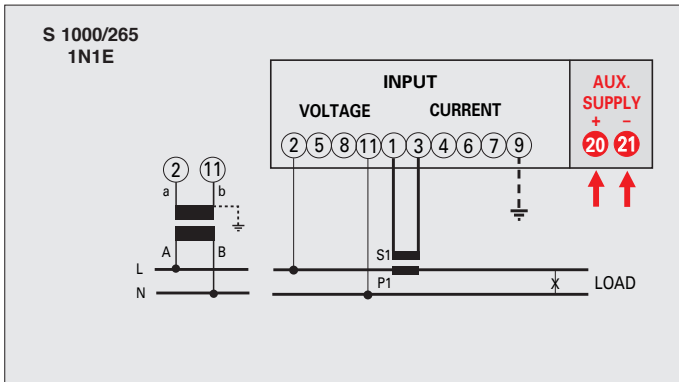
Inserzione - Versione firmware - Moduli opzionali  
 Connection - Firmware release - Optional modules  
 Raccordement - Version firmware - Modules option.  
 Netzart - Softwareversion - Optionale Module



Nemo 96HD

**ATTENZIONE!** Per versione Nemo 96HD+ vedere schemi a pag.15  
**ATTENTION!** For Nemo 96HD+ version, see wiring diagram page 15

**ATTENTION!** Pour la version Nemo 96HD+ voir les schémas à la page15  
**ACHTUNG!** Für den Nemo 96HD+ -Version, bitte die Schaltbilde Seite 15 sehen



**Collegare alimentazione ausiliaria ai terminali 20 e 21**  
 Aux. supply must be connected to terminals 20 and 21

**Raccorder l'alimentation auxiliaire sur les bornes 20 et 21**  
 Hilfsspannung (Aux. supply) anschließen klemmen 20 und 21

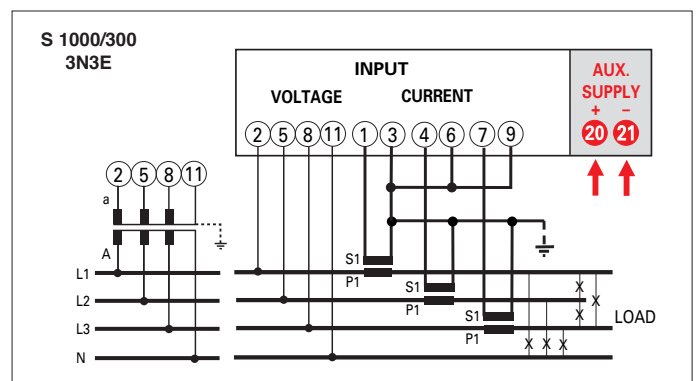
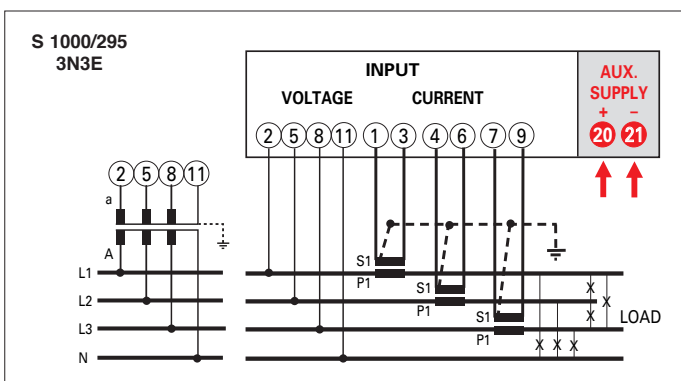
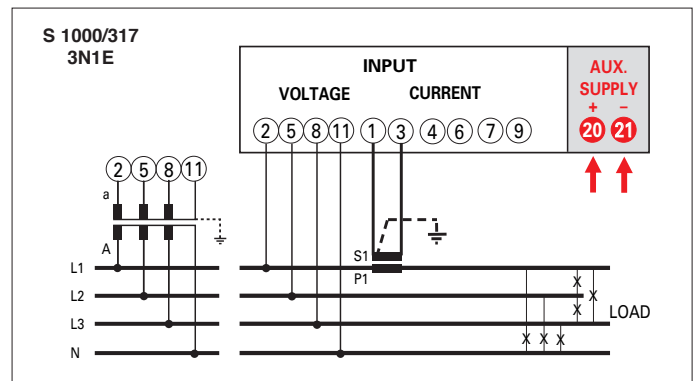
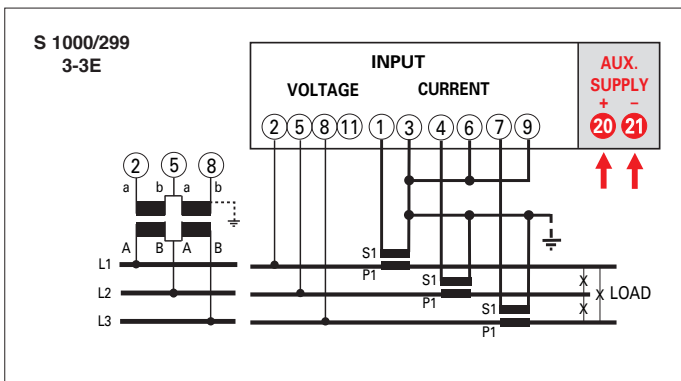
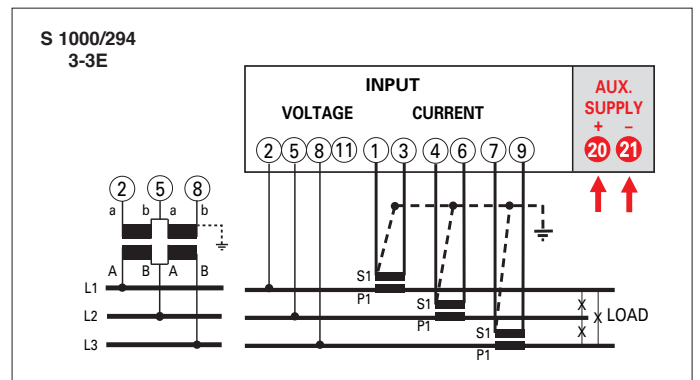
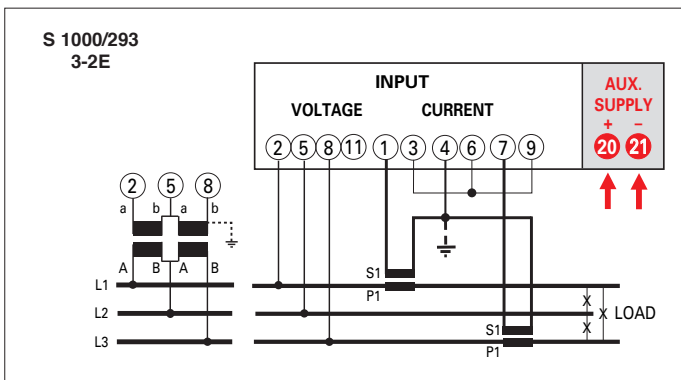
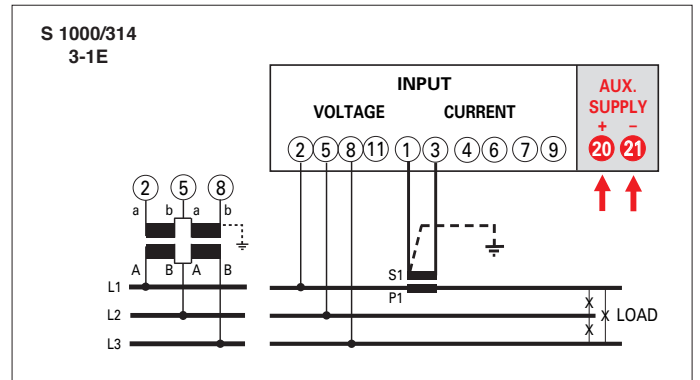
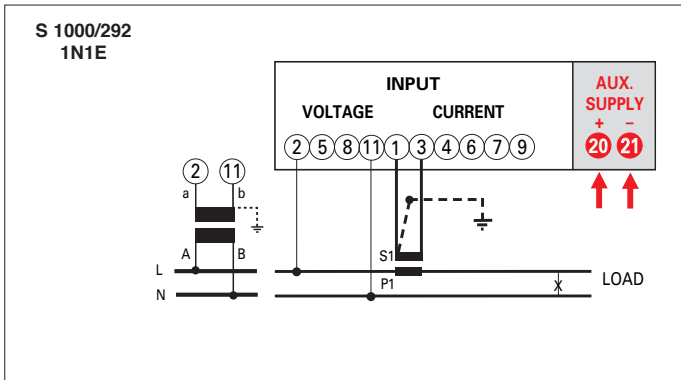
**Nemo 96HD +**



ATTENZIONE! Per versione Nemo 96HD vedere schemi a pag.14  
 ATTENTION! For Nemo 96HD version, see wiring diagram page 14



ATTENTION! Pour la version Nemo 96HD voir les schémas à la page14  
 ACHTUNG! Für den Nemo 96HD-Version, bitte die Schaltbild Seite 14 sehen



Collegare alimentazione ausiliaria ai terminali 20 e 21  
 Aux. supply must be connected to terminals 20 and 21

Raccorder l'alimentation auxiliaire sur les bornes 20 et 21  
 Hilfsspannung (Aux. supply) anschließen klemmen 20 und 21