



Conto D4-Pd 10781564



Cod. CE4DT06...

IME
ISTRUMENTI MISURE ELETTRICHE SpA

Via Travaglia 7
20094 CORSICO (MI)
ITALY
Tel. +39 02 44 878.1
www.imeitaly.com
info@imeitaly.com

09/10

PARAMETRI PROGRAMMABILI

PASSWORD
L'ingresso al menù di programmazione è protetto da una password numerica di accesso (valore standard 1000). In fase di programmazione è possibile modificare la password di accesso alla programmazione con un valore personalizzato (il valore impostato deve essere compreso tra 0001 e 8999).
ATTENZIONE! È indispensabile registrare e conservare in modo sicuro la password impostata, per poter accedere in futuro al menù di programmazione.

CONNESSIONE
Lo strumento può essere utilizzato per inserzione su linea trifase (3 o 4 fili). Scegliere il tipo di inserzione desiderata e rispettare scrupolosamente nei cablaggi lo schema di inserzione. Una inesattezza nei collegamenti è inevitabilmente causa di misure falsate o di danni allo strumento.

CONFIGURAZIONE
ModE ASy: Conteggio energia parziale sempre attivo.
ModE SYn: Conteggio energia parziale attivato dalla chiusura del contatto esterno (morsetti C - D).
ModE trf: Conteggio energia con doppia tariffa. Commutazione tariffa con contatto esterno (morsetti C - D).

POTENZA MEDIA
Tempo di integrazione: 5, 8, 10, 15, 20, 30, 60min
Azzeramento valore massimo memorizzato

COMUNICAZIONE RS485
Velocità di trasmissione: 4800, 9600, 19200 bit/secondo
N° indirizzo: 1...255
Bit di parità: nessuna - pari - dispari

USCITA IMPULSI
Grandezza associata: energia attiva o reattiva
Peso impulso: 1imp/10 - 100 - 1.000 - 10.000Wh opp. varh
Durata impulso: 50 - 100 - 150 - 200 - 300 - 400 - 500ms

ENERGIA
Azzeramento energia parziale attiva o reattiva.

PROGRAMMABLE PARAMETERS

PASSWORD
Login to programming menu is protected by an access numeric password (standard value 1000). During programming it is possible to modify the programming access password with a customized value (loaded value must be between 0001 and 8999).
ATTENTION! For future accesses to the programming menu, it is essential to store and hold in a safe way the loaded password.

CONNECTION
The meter can be connected with 3-phase network (3 or 4 wires). Choose the desired connection and, in the wiring, scrupulously respect the wiring diagram; an error in connection unavoidably leads to wrong measurements or damages to the meter.

CONFIGURATION
ModE ASy: Partial energy count always active.
ModE SYn: Partial energy count activated by the closing of the external contact (C - D terminals).
ModE trf: Energy count with double tariff. Tariff switching with closing of the external contact (C - D terminals).

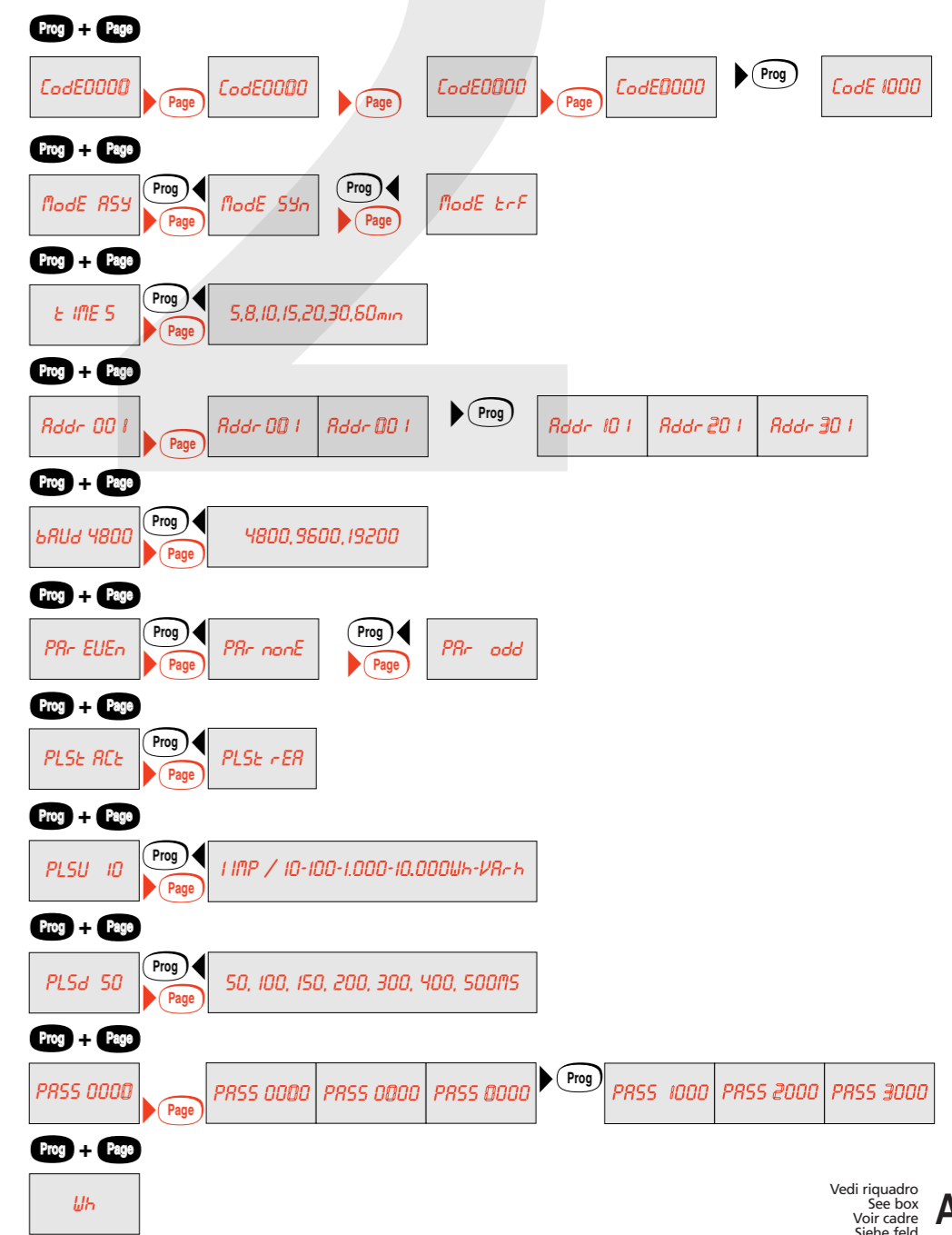
AVERAGE POWER
Integration time: 5, 8, 10, 15, 20, 30, 60 minutes
Maximum stored value reset

RS485 COMMUNICATION
Transmission speed: 4800, 9600, 19200 bit/second
Address number: 1...255
Parity bit: none - even - odd

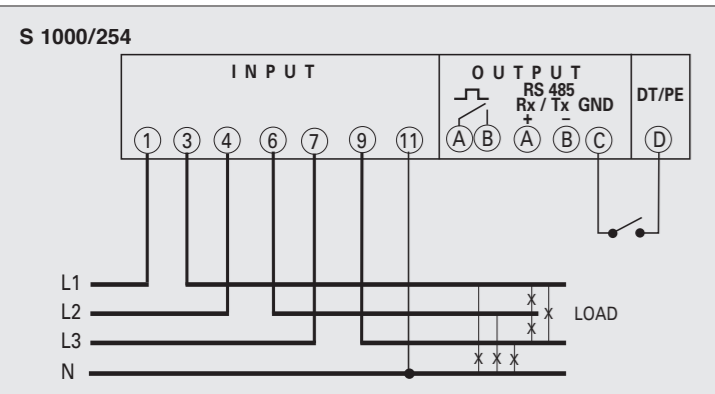
PULSE OUTPUT
Coupled quantity: active or reactive energy
Pulse weight: 1 pulse/10 - 100 - 1.000 - 10.000Wh or varh
Width of the pulse: 50 - 100 - 150 - 200 - 300 - 400 - 500ms

ENERGY
Active or reactive partial energy reset.

PROGRAMMAZIONE • PROGRAMMING

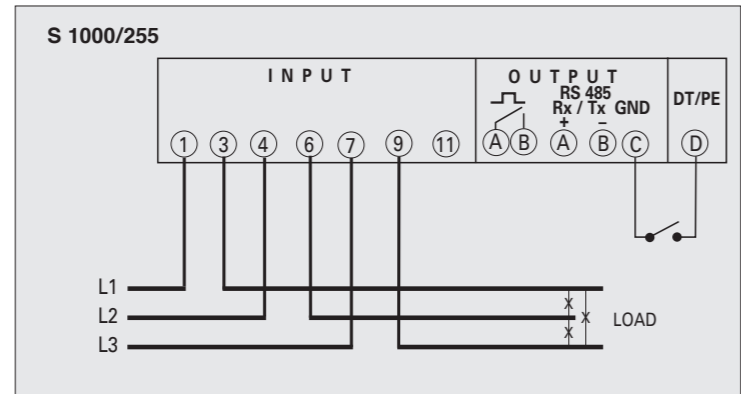


SCHEMI D'INSERZIONE • WIRING DIAGRAMS • SCHEMAS DE RACCORDEMENT • ANSCHLUßBILD



NOTA
Negli schemi sono sempre indicate le configurazioni con uscita impulsi e comunicazione RS485. Nelle versioni che non prevedono uscita impulsi o comunicazione RS485 non si deve tenere conto dei relativi collegamenti.

NOTE
Sur les schémas sont toujours indiquées les configurations avec sortie à impulsions et communication RS485. Pour les versions sans sortie à impulsions ou communication RS485, on ne doit pas tenir compte des connexions relatives.



NOTE
The wiring diagrams, show the device complete with pulse output and RS485 interface. In case of version without of these features, the corresponding terminals must not be considered.

ANMERKUNG
Auf den Schaltbildern sind immer die Konfigurationen mit Impulsausgang und Kommunikation RS485 angegeben. Für die Modelle ohne Impulsausgang und Kommunikation RS485, muß man nicht die dazugehörige Verbindungen aufzeichnen.

GLOSSARIO GLOSSARY GLOSSAIRE WÖRTERVERZEICHNIS

| CodE | Password | Password | Mot-clé | Kennwort |
|----------------------------------|---------------------------------|----------------------------|------------------------------------|--------------------------------|
| ModE ASy ModE SYn ModE trf | Configurazione | Configuration | Configuration | Konfiguration |
| tIME | Tempo integrazione | Integration time | Temps d'intégration | Integrationszeit |
| bAUd | Velocità comunicazione | Communication speed | Vitesse de communication | Kommunikationsgeschwindigkeit |
| Addr | Indirizzo comunicazione | Communication address | Adresse de communication | Kommunikationsadresse |
| PAR | Bit di parità | Parity bit | Bit de parité | Paritätsbit |
| nonE EVEn odd | Nessuna Pari Dispari | None Even odd | Aucun Pair Impair | Kein Gerade Ungerade |
| PLSt ACT | Uscita impulsi energia attiva | Active energy pulse output | Sortie impulsions énergie active | Impulsausgang für Wirkenergie |
| PLSt rEA | Uscita impulsi energia reattiva | Reactive energy pulse | Sortie impulsions énergie réactive | Impulsausgang für Blindenergie |
| PLSU | Peso impulso | Pulse weight | Poids impulsion | Impulsgewicht |
| PLSd | Durata impulso | Width of the pulse | Durée d'impulsion | Impulsdauer |

ENERGIA TOTALE E PARZIALE • PARTIAL AND TOTAL ENERGY
ENERGIE TOTAL ET PARTIELLE • TEIL- UND GESAMTENERGIE

| | |
|--|---------------------------|
| Energia Attiva Totale Total Active Energy Energie Active Totale Totalwirkenergie | ⇒ 000658.00 k Wh T |
| ↑ | Page |
| Energia Reattiva Totale Total Reactive Energy Energie Réactive Totale Totalblindenergie | 000558.00 k var h T |
| ↑ | Page |
| Energia Attiva Parziale Partial Active Energy Energie Active Partielle Teilwirkenergie | 000350.00 k Wh P |
| ↑ | Page R |
| Energia Reattiva Parziale Partial Reactive Energy Energie Réactive Partielle Teilblindenergie | 000250.00 k var h P |
| ↑ | Page R |
| Valore Massimo Potenza Attiva Media Active Power Max. Demand Puissance Moyenne Maximale Active Wirkleistungsmittelwert Max. | 95.00 k W PMD |
| ↑ | Page R |
| Potenza Attiva Media Active Power Demand Puissance Moyenne Active Wirkleistungsmittelwert | 75.00 k W MD |
| ↑ | Page |
| Menù tensioni - correnti Voltages - currents menu Menu tensions - courants Spannung- und Strommenü | 1-U-P |
| ↑ | Page |

Page R = Tenere premuto per 2 secondi per l'azzeramento
 For the Reset keep pressed the key for 2 seconds
 Pour la Remise à zéro tenir appuyé la touche pour 2 secondes
 Für die Rückstellung, halten Sie die Taste für 2 Sekunden gedrückt

Page = Tenere premuto per 2 secondi
 Keep pressed the key for 2 seconds
 Tenir appuyé la touche pour 2 secondes
 Halten Sie die Taste für 2 Sekunden gedrückt

2s = Attendere 2 secondi
 Wait for 2 seconds
 Attendre 2 secondes
 Warten Sie auf 2 Sekunden

| | |
|---|----------------|
| Corrente L1 Current L1 Courant L1 Strom L1 | 1 800.0 A |
| Corrente L2 Current L2 Courant L2 Strom L2 | 2 450.0 A |
| Corrente L3 Current L3 Courant L3 Strom L3 | 3 600.0 A |
| Tensione concatenata L1-L2 Linked voltage L1-L2 Tension composée L1-L2 Verkettete Spannung L1-L2 | 12 400.0 V |
| Tensione concatenata L2-L3 Linked voltage L2-L3 Tension composée L2-L3 Verkettete Spannung L2-L3 | 23 400.0 V |
| Tensione concatenata L3-L1 Linked voltage L3-L1 Tension composée L3-L1 Verkettete Spannung L3-L1 | 31 400.0 V |
| Potenza attiva Active power Puissance active Wirkleistung | 365.8 k W |
| Potenza reattiva Reactive power Puissance réactive Blindleistung | 599.7 k var |
| Potenza apparente Apparent power Puissance apparente Scheinleistung | 425.4 k VA |
| Frequenza - Fattore di potenza Frequency - Power factor Fréquence - Facteur de puissance Frequenz - Leistungsfaktor a = IND r = CAP | 50.0 0.89 a |

ENERGIA CON DOPPIA TARIFFA • ENERGY WITH DOUBLE TARIFF
ENERGIE AVEC DOUBLE TARIF • ENERGIEZÄHLUNG MIT DOPPELTARIF

| | |
|--|----------------------|
| Energia Attiva Tariffa 1 Active Energy Tariff 1 Energie Active Tarif 1 Wirkenergie Tariff1 | ⇒ 000658.00 k Wh |
| ↑ | Page |
| Energia Reattiva Tariffa 1 Reactive Energy Tariff 1 Energie Réactive Tarif 1 Blindenergie Tariff1 | 000558.00 k var h |
| ↑ | Page |
| Energia Attiva Tariffa 2 Active Energy Tariff 2 Energie Active Tarif 2 Wirkenergie Tariff 2 | 000350.00 k Wh |
| ↑ | Page |
| Energia Reattiva Tariffa 2 Reactive Energy Tariff 2 Energie Réactive Tarif 2 Blindenergie Tariff 2 | 000250.00 k var h |
| ↑ | Page |
| Valore Massimo Potenza Attiva Media Tariffa 1 Active Power Max. Demand Tariff 1 Puissance Active Moyenne Maximale Tarif 1 Wirkleistungsmittelwert Max. Tariff 1 | 95.00 k W PMD |
| ↑ | Page R |
| Valore Massimo Potenza Attiva Media Tariffa 2 Active Power Max. Demand Tariff 2 Puissance Active Moyenne Maximale Tarif 2 Wirkleistungsmittelwert Max. Tariff 2 | 95.00 k W PMD |
| ↑ | Page R |
| Potenza Attiva Media Active Power Demand Puissance Active Moyenne Wirkleistungsmittelwert | 75.00 k W MD |
| ↑ | Page |
| Menù tensioni - correnti Voltages - currents menu Menu tensions - courants Spannung- und Strommenü | 1-U-P |
| ↑ | Page |

PARAMETRES PROGRAMMABLES

MOT-CLE
 L'accès au menu de programmation est protégé par un mot-clé d'accès numérique (valeur standard 1000).
 Pendant la programmation est possible de modifier le mot-clé d'accès à la programmation avec une valeur personnalisée (la valeur chargée doit être comprise entre 0001 et 8999).
ATTENTION! Il est indispensable enregistrer et garder d'une façon sûre le mot-clé chargé pour pouvoir accéder à l'avenir au menu de programmation.
CONNEXION
 L'appareil peut être utilisé pour connexion sur une ligne triphasée (3 ou 4 fils). Choisir le type de connexion désiré et, lors du câblage, respecter scrupuleusement le schéma de saisie; une connexion erronée est source inévitable de fausses mesures ou de dommages à l'appareil.

CONFIGURATION
Mode ASY: Comptage de l'énergie partielle toujours actif.
Mode SYN: Comptage de l'énergie partielle mis en marche par la fermeture du contact externe (bornes C - D).
Mode trf: Comptage de l'énergie avec double tarif. La commutation du tarif avec la fermeture du contact externe (bornes C - D).

PUISSANCE MOYENNE
Temps d'intégration: 5, 8, 10, 15, 20, 30, 60 minutes
 Mise à zéro de la valeur maximale mémorisée
COMMUNICATION RS485
Vitesse de transmission: 4800, 9600, 19200 bits par seconde
Numéro d'adresse: 1...255
Bit de parité: aucun - pair - impair
SORTIE IMPULSIONS
Grandeur associée: énergie active ou réactive
Poids impulsions: 1 impulsion/10 - 100 - 1.000 - 10.000Wh ou varh
Durée d'impulsion: 50 - 100 - 150 - 200 - 300 - 400 - 500ms
ENERGIE
 Remise à zéro de l'énergie partielle active ou réactive.

PROGRAMMIERBARE PARAMETER

KENNWORT
 Die Änderung von Parameter in der Konfiguration ist nur nach richtiger Eingabe des Digitalzugriffskennwort (Standardwert) möglich. Während der Programmierung ist es möglich, den Programmierungszugriffskennwort mit einem kundenspezifischen Wert ändern. (Der eingetragte Wert muss zwischen 0001 und 8999 inbegriffen sein).
ACHTUNG! Für zukünftige Zugriffe zum Programmierungsmenü, ist es notwendig den eingetragenen Kennwort aufzeichnen und in zuverlässige Art aufbewahren.
ANSCHLUSSTYP - NETZART
 Das Gerät kann für Drehstromleitungsanschluss (3 oder 4 Leitungen) benutzt werden. Wählen Sie die gewünschte Anschlussart und erinnern Sie sich an dass, der Anschluss gem. Anschlussbilder erfolgt.
 Falschanschluss führt zu erheblichen Anzeigefehlern! Es können sogar Beschädigungen auftreten.
KONFIGURATION
Mode ASY: Zählung der Teilenergie immer aktiv.
Mode SYN: Zählung der Teilenergie durch die Schließung des Außenkontaktes (Klemmen C - D) inbetriebgesetzt.
Mode trf: Energiezählung mit Doppeltarif. Tarifumschaltung mit Schließung des Außenkontaktes (Klemmen C - D).

MITTLERE LEISTUNG
Integrationszeit: 5, 8, 10, 15, 20, 30, 60 Minute
 Nullstellung des gespeicherten Höchstwertes
KOMMUNIKATION RS485
Übertragungsgeschwindigkeit: 4800, 9600, 19200 Bits pro Sekunde
Adressezahl: 1...255
Paritätsbit: kein - gerade - ungerade
IMPULSAUSGANG
Zusammengefügte Größe: Wirk- oder Blindenergie
Impulsgewicht: 1 Impuls/10 - 100 - 1.000 - 10.000Wh oder varh
Impulsdauer: 50 - 100 - 150 - 200 - 300 - 400 - 500ms
ENERGIE
 Nullstellung der Wirk- oder Blindteilenergie.

PROGRAMMATION • PROGRAMMIERUNG

| | |
|---|---|
| Password Mot-clé | Password Kennwort |
| Configuration Configuration | Configuration Konfiguration |
| Tempo integrazione Potenza Media Temps d'intégration de la Puissance Moyenne | Average Power integration time Integrationszeit der mittleren Leistung |
| Indirizzo Adresse | Address Adresse |
| Velocità trasmissione Vitesse de transmission | Transmission speed Übertragungsgeschwindigkeit |
| Bit di parità Bit de parité | Parity bit Paritätsbit |
| Grandezza associata Grandeur associée | Coupled quantity Zusammengefügte Größe |
| Peso impulso Poids impulsion | Pulse weight Impulsgewicht |
| Durata impulso Durée d'impulsion | Width of the pulse Impulsdauer |
| Personalizzazione Password Personnalisation du Mot-clé | Password customization Kennwortmaßschneidern |





Cod. CE4DT06...



ISTRUMENTI MISURE ELETTRICHE SpA

Via Travaglia 7
20094 CORSICO (MI)
ITALY
Tel. +39 02 44 878.1
www.imeitaly.com
info@imeitaly.com

| | GLOSSARIO | GLOSSARY | GLOSSAIRE | WÖRTERVERZEICHNIS |
|---|---------------------------------|----------------------------|------------------------------------|--------------------------------|
| Code | Password | Password | Mot-clé | Kennwort |
| ModE ASY ModE SYn ModE trf | Configurazione | Configuration | Configuration | Konfiguration |
| time | Tempo integrazione | Integration time | Temps d'intégration | Integrationszeit |
| bAUd | Velocità comunicazione | Communication speed | Vitesse de communication | Kommunikationsgeschwindigkeit |
| Addr | Indirizzo comunicazione | Communication address | Adresse de communication | Kommunikationsadresse |
| PAr | Bit di parità | Parity bit | Bit de parité | Paritätsbit |
| nonE | Nessuna | None | Aucun | Kein |
| EVEn | Pari | Even | Pair | Gerade |
| odd | Dispari | odd | Impair | Ungerade |
| PLSt ACt | Uscita impulsi energia attiva | Active energy pulse output | Sortie impulsions énergie active | Impulsausgang für Wirkenergie |
| PLSt rEA | Uscita impulsi energia reattiva | Reactive energy pulse | Sortie impulsions énergie réactive | Impulsausgang für Blindenergie |
| PLSU | Peso impulso | Pulse weight | Poids impulsion | Impulsgewicht |
| PLSd | Durata impulso | Width of the pulse | Durée d'impulsion | Impulsdauer |

PARAMETRI PROGRAMMABILI

PASSWORD

L'ingresso al menù di programmazione è protetto da una password numerica di accesso (valore standard 1000). In fase di programmazione è possibile modificare la password di accesso alla programmazione con un valore personalizzato (il valore impostato deve essere compreso tra 0001 e 8999).

ATTENZIONE! È indispensabile registrare e conservare in modo sicuro la password impostata, per poter accedere in futuro al menù di programmazione.

CONNESSIONE

Lo strumento può essere utilizzato per inserzione su linea trifase (3 o 4 fili).

Scegliere il tipo di inserzione desiderata e rispettare scrupolosamente nei cablaggi lo schema di inserzione.

Una inesattezza nei collegamenti è inevitabilmente causa di misure falsate o di danni allo strumento.

CONFIGURAZIONE

Mode ASY: Conteggio energia parziale sempre attivo.

Mode SYN: Conteggio energia parziale attivato dalla chiusura del contatto esterno (morsetti C - D).

Mode trf: Conteggio energia con doppia tariffa. Commutazione tariffa con contatto esterno (morsetti C - D).

POTENZA MEDIA

Tempo di integrazione: 5, 8, 10, 15, 20, 30, 60min

Azzeramento valore massimo memorizzato

COMUNICAZIONE RS485

Velocità di trasmissione: 4800, 9600, 19200 bit/secondo

N° indirizzo: 1...255

Bit di parità: nessuna - pari - dispari

USCITA IMPULSI

Grandezza associata: energia attiva o reattiva

Peso impulso: 1imp/10 - 100 - 1.000 - 10.000Wh opp. varh

Durata impulso: 50 - 100 - 150 - 200 - 300 - 400 - 500ms

ENERGIA

Azzeramento energia parziale attiva o reattiva.

PROGRAMMABLE PARAMETERS

PASSWORD

Login to programming menu is protected by an access numeric password (standard value 1000).

During programming it is possible to modify the programming access password with a customized value (loaded value must be between 0001 and 8999).

ATTENTION! For future accesses to the programming menu, it is essential to store and hold in a safe way the loaded password.

CONNECTION

The meter can be connected with 3-phase network (3 or 4 wires).

Choose the desired connection and, in the wiring, scrupulously respect the wiring diagram; an error in connection unavoidably leads to wrong measurements or damages to the meter.

CONFIGURATION

Mode ASY: Partial energy count always active.

Mode SYN: Partial energy count activated by the closing of the external contact (C - D terminals).

Mode trf: Energy count with double tariff. Tariff switching with closing of the external contact (C - D terminals).

AVERAGE POWER

Integration time: 5, 8, 10, 15, 20, 30, 60 minutes

Maximum stored value reset

RS485 COMMUNICATION

Transmission speed: 4800, 9600, 19200 bit/second

Address number: 1...255

Parity bit: none - even - odd

PULSE OUTPUT

Coupled quantity: active or reactive energy

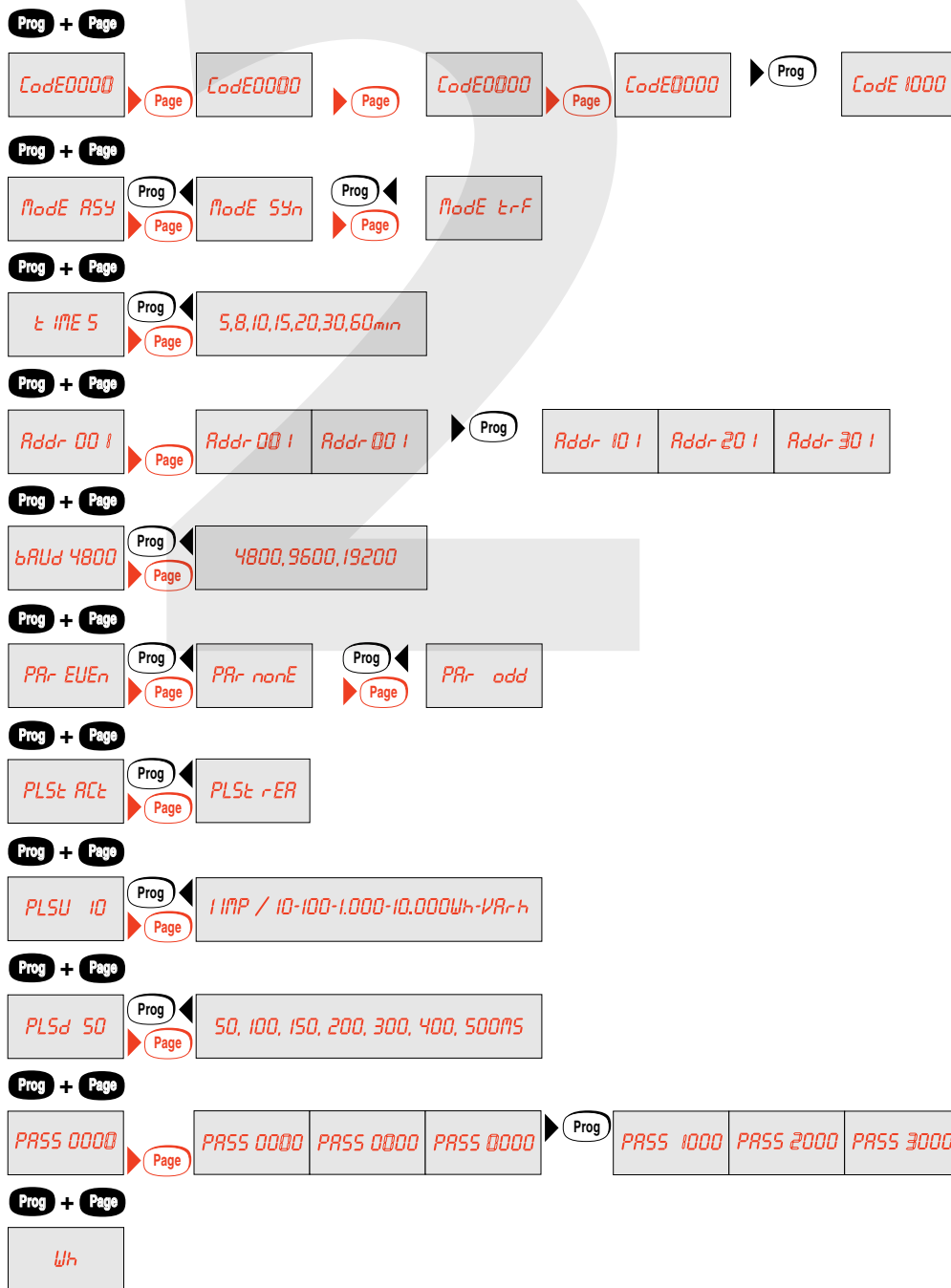
Pulse weight: 1 pulse/10 - 100 - 1.000 - 10.000Wh or varh

Width of the pulse: 50 - 100 - 150 - 200 - 300 - 400 - 500ms

ENERGY

Active or reactive partial energy reset.

PROGRAMMAZIONE • PROGRAMMING



PARAMETRES PROGRAMMABLES

MOT-CLE

L'accès au menu de programmation est protégé par un mot-clé d'accès numérique (valeur standard 1000).

Pendant la programmation est possible de modifier le mot-clé d'accès à la programmation avec une valeur personnalisée (la valeur chargée doit être comprise entre 0001 et 8999).

ATTENTION! Il est indispensable enregistrer et garder d'une façon sûre le mot-clé chargé pour pouvoir accéder à l'avenir au menu de programmation.

CONNEXION

L'appareil peut être utilisé pour connexion sur une ligne triphasée (3 ou 4 fils).

Choisir le type de connexion désiré et, lors du câblage, respecter scrupuleusement le schéma de saisie; une connexion erronée est source inévitable de fausses mesures ou de dommages à l'appareil.

CONFIGURATION

Mode ASY: Comptage de l'énergie partielle toujours actif.

Mode SYn: Comptage de l'énergie partielle mis en marche par la fermeture du contact externe (bornes C - D).

Mode trf: Comptage de l'énergie avec double tarif. La commutation du tarif avec la fermeture du contact externe (bornes C - D).

PUISSANCE MOYENNE

Temps d'intégration: 5, 8, 10, 15, 20, 30, 60 minutes

Mise à zéro de la valeur maximale mémorisée

KOMMUNIKATION RS485

Vitesse de transmission : 4800, 9600, 19200 bits par seconde

Numéro d'adresse: 1...255

Bit de parité: aucun - pair - impair

SORTIE IMPULSIONS

Grandeur associée: énergie active ou réactive

Poids impulsions: 1 impulsion/10 - 100 - 1.000 - 10.000Wh ou varh

Durée d'impulsion: 50 - 100 - 150 - 200 - 300 - 400 - 500ms

ENERGIE

Remise à zéro de l'énergie partielle active ou réactive.

PROGRAMMIERBARE PARAMETER

KENNWORT

Die Änderung von Parameter in der Konfiguration ist nur nach richtiger Eingabe des Digitalzugriffskennwort (Standardwert) möglich. Während der Programmierung ist es möglich, den Programmierungszugriffskennwort mit einem kundenspezifischen Wert ändern. (Der eingelade Wert muss zwischen 0001 und 8999 inbegriffen sein).

ACHTUNG! Für zukünftige Zugriffe zum Programmiermenü, ist es notwendig den eingeladenen Kennwort aufzeichnen und in zuverlässige Art aufbewahren.

ANSCHLUSSTYP - NETZART

Das Gerät kann für Drehstromleitungsanschluss (3 oder 4 Leitungen) benutzt werden.

Wählen Sie die gewünschte Anschlussart und erinnern Sie sich an dass, der Anschluss gem. Anschlussbilder erfolgt.

Falschanschluss führt zu erheblichen Anzeigefehlern! Es können sogar Beschädigungen auftreten.

KONFIGURATION

Mode ASY: Zählung der Teilenergie immer aktiv.

Mode SYn: Zählung der Teilenergie durch die Schließung des Außenkontaktes (Klemmen C - D) inbetriebgesetzt.

Mode trf: Energiezählung mit Doppeltarif. Tarifumschaltung mit Schließung des Außenkontaktes (Klemmen C - D).

MITTLERE LEISTUNG

Integrationszeit: 5, 8, 10, 15, 20, 30, 60 Minute

Nullstellung des gespeicherten Höchstwertes

KOMMUNIKATION RS485

Übertragungsgeschwindigkeit: 4800, 9600, 19200 Bits pro Sekunde

Adressezahl: 1...255

Paritätsbit: kein - gerade - ungerade

IMPULSAUSGANG

Zusammengefügte Größe: Wirk- oder Blindenergie

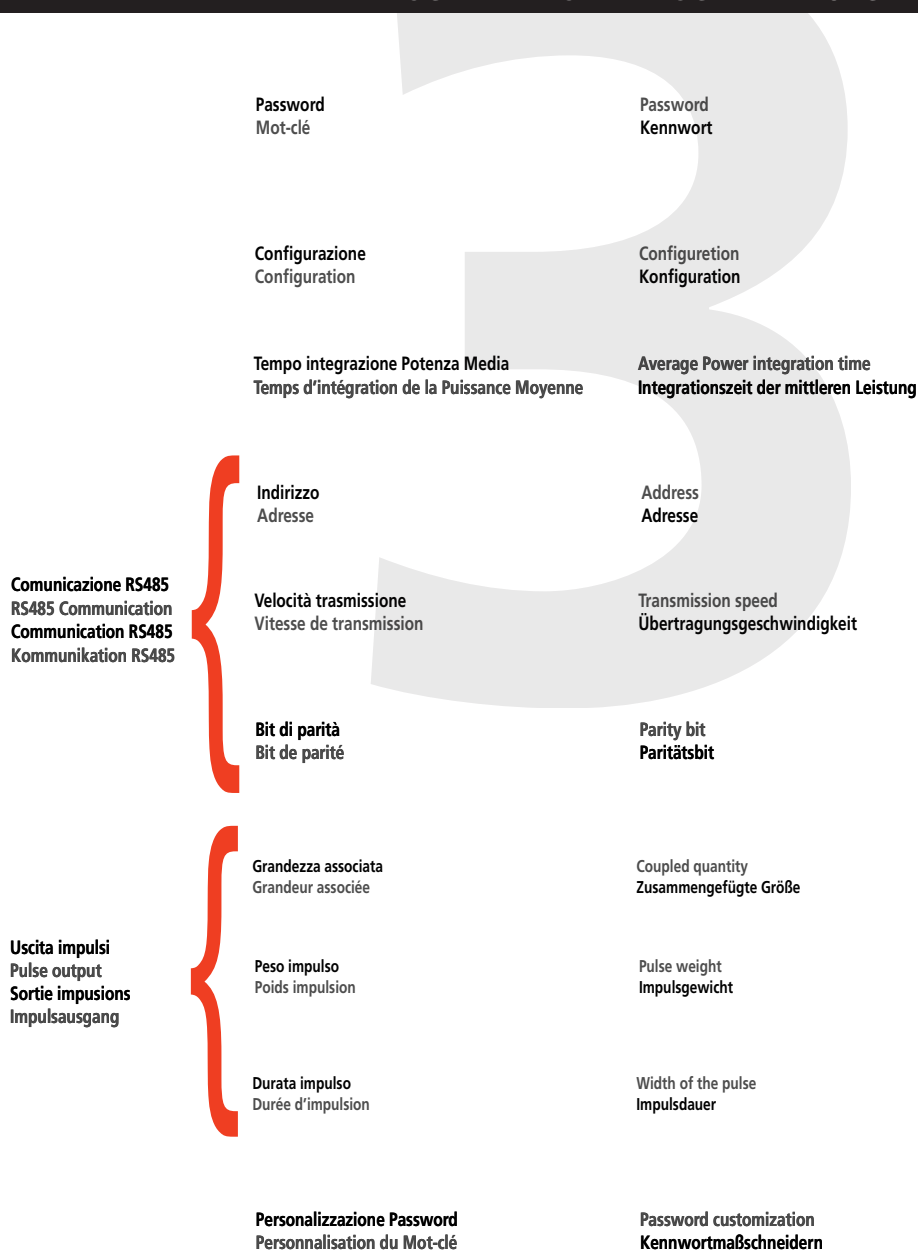
Impulsgewicht: 1 Impuls/10 - 100 - 1.000 - 10.000Wh oder varh

Impulsdauer: 50 - 100 - 150 - 200 - 300 - 400 - 500ms

ENERGIE

Nullstellung der Wirk- oder Blindteilenergie.

PROGRAMMATION • PROGRAMMIERUNG



ENERGIA TOTALE E PARZIALE • PARTIAL AND TOTAL ENERGY
ENERGIE TOTAL ET PARTIELLE • TEIL- UND GESAMTENERGIE

Energia Attiva Totale
 Total Active Energy
Energie Active Totale
 Totalwirkenergie



000658.00
 k Wh
 T

Corrente L1
 Current L1
Courant L1
 Strom L1



Energia Reattiva Totale
 Total Reactive Energy
Energie Réactive Totale
 Totalblindenergie

000558.00
 k varh
 T

Corrente L2
 Current L2
Courant L2
 Strom L2



Energia Attiva Parziale
 Partial Active Energy
Energie Active Partielle
 Teilwirkenergie

000350.00
 k Wh
 P



Corrente L3
 Current L3
Courant L3
 Strom L3



Energia Reattiva Parziale
 Partial Reactive Energy
Energie Réactive Partielle
 Teilblindenergie

000250.00
 k varh
 P



Tensione concatenata L1-L2
 Linked voltage L1-L2
Tension composée L1-L2
 Verkettete Spannung L1-L2



Valore Massimo Potenza Attiva Media
 Active Power Max. Demand
Puissance Moyenne Maximale Active
 Wirkleistungsmittelwert Max.

95.00
 k W
 PMD



Tensione concatenata L2-L3
 Linked voltage L2-L3
Tension composée L2-L3
 Verkettete Spannung L2-L3



Potenza Attiva Media
 Active Power Demand
Puissance Moyenne Active
 Wirkleistungsmittelwert

75.00
 k W
 MD

Potenza attiva
 Active power
Puissance active
 Wirkleistung



Menù tensioni - correnti
 Voltages - currents menu
Menu tensions - courants
 Spannung- und Strommenü

1-U-P



Potenza reattiva
 Reactive power
Puissance réactive
 Blindleistung



Potenza apparente
 Apparent power
Puissance apparente
 Scheinleistung



Tenere premuto per 2 secondi per l'azzeramento
 For the Reset keep pressed the key for 2 seconds
 Pour la Remise à zéro tenir appuyé la touche pour 2 secondes
 Für die Rückstellung, halten Sie die Taste für 2 Sekunden gedrückt



Tenere premuto per 2 secondi
 Keep pressed the key for 2 seconds
 Tenir appuyé la touche pour 2 secondes
 Halten Sie die Taste für 2 Sekunden gedrückt



Attendere 2 secondi
 Wait for 2 seconds
 Attendre 2 secondes
 Warten Sie auf 2 Sekunden

Frequenza - Fattore di potenza
 Frequency - Power factor
Fréquence - Facteur de puissance
 Frequenz - Leistungsfaktor
 a = IND r = CAP

1

1 800.0
A

Page

2 450.0
A

Page

3 600.0
A

Page

12 400.0
V

Page

23 400.0
V

Page

31 400.0
V

Page

365.8
k W

Page

599.7
k var

Page

425.4
k VA

Page

50.0 0.89
a

Energia Attiva Tariffa 1
Active Energy Tariff 1
Energie Active Tarif 1
Wirkenergie Tariff1



000658.00
k Wh

Page



Energia Reattiva Tariffa 1
Reactive Energy Tariff 1
Energie Réactive Tarif 1
Blindenergie Tariff1

000558.00
k varh

Page



Energia Attiva Tariffa 2
Active Energy Tariff 2
Energie Active Tarif 2
Wirkenergie Tariff 2

000350.00
k Wh

Page



Energia Reattiva Tariffa 2
Reactive Energy Tariff 2
Energie Réactive Tarif 2
Blindenergie Tariff 2

000250.00
k varh

Page



Valore Massimo Potenza Attiva Media Tariffa 1
Active Power Max. Demand Tariff 1
Puissance Active Moyenne Maximale Tarif 1
Wirkleistungsmittelwert Max. Tariff 1

95.00
k W
PMD

Page



Page



Valore Massimo Potenza Attiva Media Tariffa 2
Active Power Max. Demand Tariff 2
Puissance Active Moyenne Maximale Tarif 2
Wirkleistungsmittelwert Max. Tariff 2

95.00
k W
PMD

Page



Page



Potenza Attiva Media
Active Power Demand
Puissance Active Moyenne
Wirkleistungsmittelwert

75.00
k W
MD

Page



Menù tensioni - correnti
Voltages - currents menu
Menu tensions - courants
Spannung- und Strommenü

1-U-P

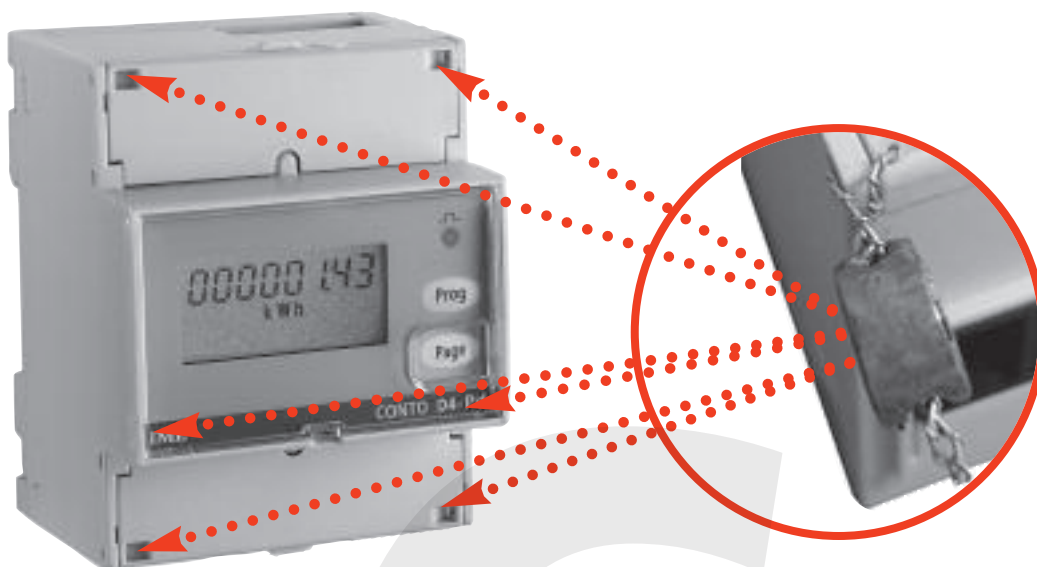
Page



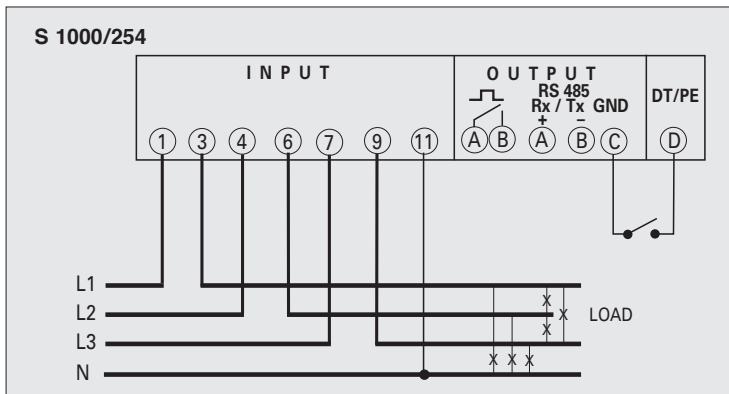
1

2s



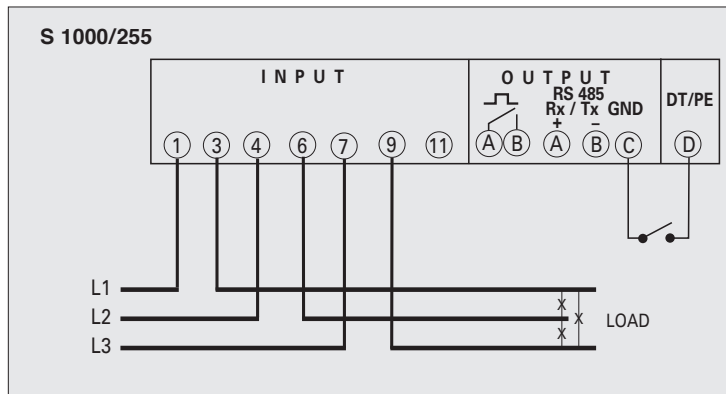


SCHEMI D'INSERZIONE • WIRING DIAGRAMS • SCHEMAS DE RACCORDEMENT • ANSCHLUßBILD



NOTA
 Negli schemi sono sempre indicate le configurazioni con uscita impulsi e comunicazione RS485.
 Nelle versioni che non prevedono uscita impulsi o comunicazione RS485 non si deve tenere conto dei relativi collegamenti.

NOTE
 Sur les schémas sont toujours indiquées les configurations avec sortie à impulsions et communication RS485. Pour les versions sans sortie à impulsions ou communication RS485, on ne doit pas tenir compte des connexions relatives.



NOTE
 The wiring diagrams, show the device complete with pulse output and RS485 interface.
 In case of version without of these features, the corresponding terminals must not be considered.

ANMERKUNG
 Auf den Schaltbildern sind immer die Konfigurationen mit Impulsausgang und Kommunikation RS485 angegeben. Für die Modelle ohne Impulsausgang und Kommunikation RS485, muß man nicht die dazugehörige Verbindungen aufzeichnen.