

DESCRIPTION FACE AVANT

- 1 Réglage du seuil d'intervention IΔn¹
- 2 Sélection du calibre x1 / x10 / x100

IΔn	0,03	0,05	0,075	0,1	0,15	0,2	0,3
x1	30mA	50mA	75mA	100mA	150mA	200mA	300mA
x10	300mA	500mA	750mA	1A	1,5A	2A	3A
x100	3A	5A	7,5A	10A	15A	20A	30A

¹ Le modèle **RD1E** est équipé d'un relais de pré-alarme avec des seuils de déclenchement fixes représentant 50% de la valeur sélectionnée IΔn 0.

Vérifier que la valeur d'intervention sélectionnée est compatible avec le seuil de sensibilité mini. du tore associé.

- 3 • 4 Signalisation LED s

On	Trip / Fail	
•	•	Manque de tension alimentation auxiliaire ou appareil défectueux Lack of auxiliary voltage supply or out of order meter
•••	•	Supervision • Supervision
•••	•••	Alarme • Alarm
•••	•••••	Interruption du raccordement tore-relais Connection breakdown between relay and ring current transformer

LED éteint
LED allumé
LED clignotant

•••••
LED off
LED on
LED blinking

- 5 Touche de test
Permet de vérifier le fonctionnement tore-relais, commutation LED Trip allumée et commutation du relais.
- 6 Touche de Reset
- 7 Sélection Reset automatique - manuel
Man (manuel) = l'état du relais est actif jusqu'à ce que l'opérateur agisse sur la touche **RESET**
Aut (automatique) = en cas de déclenchement, l'appareil procède automatiquement au réarmement, en effectuant quelques tentatives. Lorsque les tentatives sont terminées, et si le dispositif n'est pas réarmé, l'appareil se positionne définitivement en état d'alarme et devra être réarmé manuellement.
Le clignotement simultané des trois LED jaunes, signale que les tests de réarmement sont terminés.

CODICE • CODE	N° TENTATIVES / TEMPS D'INTERVALLE • NUMBER OF ATTEMPTS / TIME INTERVAL
RD1A - RD1D - RD3AF	3/60S
RD3AT	5/10S
RD3AU	1/10S

Le réarmement ne pourra s'effectuer lorsque le courant de défaut mesuré : ≈ 50% IΔn

- 8 Sélecteur de l'état du relais de sortie : Nd (norm. désexcité) sécurité négative - Ne (norm. excité) sécurité positive.
Le relais de pré-alarme est normalement toujours désexcité (mod. RD1E).
- 9 Réglage de la temporisation
ATTENTION ! En sélectionnant le seuil d'intervention sur la position 0,03 le délai d'intervention est automatiquement exclu, indépendamment de la position du sélecteur de calibre 2.
Pour sélectionner le seuil d'intervention IΔn = 30mA avec une intervention instantanée, sélectionner 0,03 et assurez vous que le sélecteur 2 est en position x1.
- 10 Affichage instantané du courant différentiel (en % de la valeur IΔn sélectionnée).

INSTRUCTIONS DE RACCORDEMENT

- La position de montage n'affecte en rien le bon fonctionnement du dispositif.
- Les opérations de réglages (seuil d'intervention, temporisation, etc.) doivent être effectuées avec l'appareil hors tension.
- Suivre méthodiquement le schéma de raccordement : une erreur peut altérer le fonctionnement ou causer des dommages au relais.
- L'efficacité d'une protection assurée par un dispositif différentiel est liée à son bon montage. Dans ce sens, nous vous recommandons de :
 - réduire autant que possible la distance entre le tore et le relais,
 - utiliser des câbles de raccordement tore-relais blindés ou torsadés,
 - éviter de placer les câbles de raccordement tore-relais parallèlement à des raccords de puissance.
 - éviter d'installer le tore et le relais près d'une source de champ électromagnétique (gros transformateur).
 - passer dans le tore uniquement un conducteur actif (des.D1)
 - si vous utilisez du câble blindé, l'armature doit être raccordée à la terre (des.D2)
 - assurez vous que le conducteur soit positionné au centre du tore (dis.D3).

FRONT DESCRIPTION

- 1 Setting intervention threshold IΔn¹
- 2 Range selector x1 / x10 / x100

¹ Model **RD1E** has a pre-alarm relay with fixed intervention threshold equal to 50% of selected IΔn value 0.

Check that selected intervention value matches the lowest sensibility detectable by the connected ring current transformer.

- 3 • 4 Signaling LED

- 5 Test key
It allows to simulate alarm condition, LED Trip switching on and output relay switching.
- 6 Reset key
- 7 Automatic-manual reset switch
Man (manual) = the alarm stays until the operator doesn't act on **RESET** key
Aut (automatic) = when alarm occurred, this unit automatically resets, making some attempts.
When attempts are over, if the device didn't reset, the meter enters the definitive alarm state and it has to be manually reset.
The simultaneous blinking of the three yellow LED's signals that reset attempts are over.

Reset is not possible with persistent residual current: ≈ 50% IΔn.

- 8 Switch for state of output relay: Nd (normally de-energised) negative security - Ne (normally energised) positive security.
Pre-alarm relay is always normally de-energized (mod. RD1E).
- 9 Setting intervention delay
ATTENTION ! Selecting the intervention threshold on position 0,03 the intervention delay is automatically excluded, independently of position of range selector 2.
To set intervention threshold IΔn = 30mA with instantaneous intervention, select 0,03 and make sure that selector 2 is on position x1.
- 10 Instantaneous display of earth leakage current (in % of loaded IΔn value)

INSTRUCTIONS FOR WIRING

- Mounting position do not affect in any way the proper working.
- Setting operations (intervention threshold, delay time, etc.) must be carried out with non-fed meter.
- Please carefully follow the wiring diagram; an error in connecting the relay may give rise to irregular working or damages.
- The achievement of differential protection system full functionality is bound to the mounting way; therefore we suggest:
 - To reduce as much as possible the distance between ring current transformer and relay.
 - To use only shielded or twisted cables for their connection
 - To avoid in placing ring current transformer-relay connection cables parallelly to power wires
 - To avoid in mounting ring current transformer and relay near sources of intense electromagnetic fields (big transformers).
 - Pass active conductor only through toroid (draw D1)
 - When using blind cable, ensure ground connection of armature (draw D2)
 - Ensure the central positioning of conductor through toroid (draw D3).

Guide d'utilisation
User's Guide

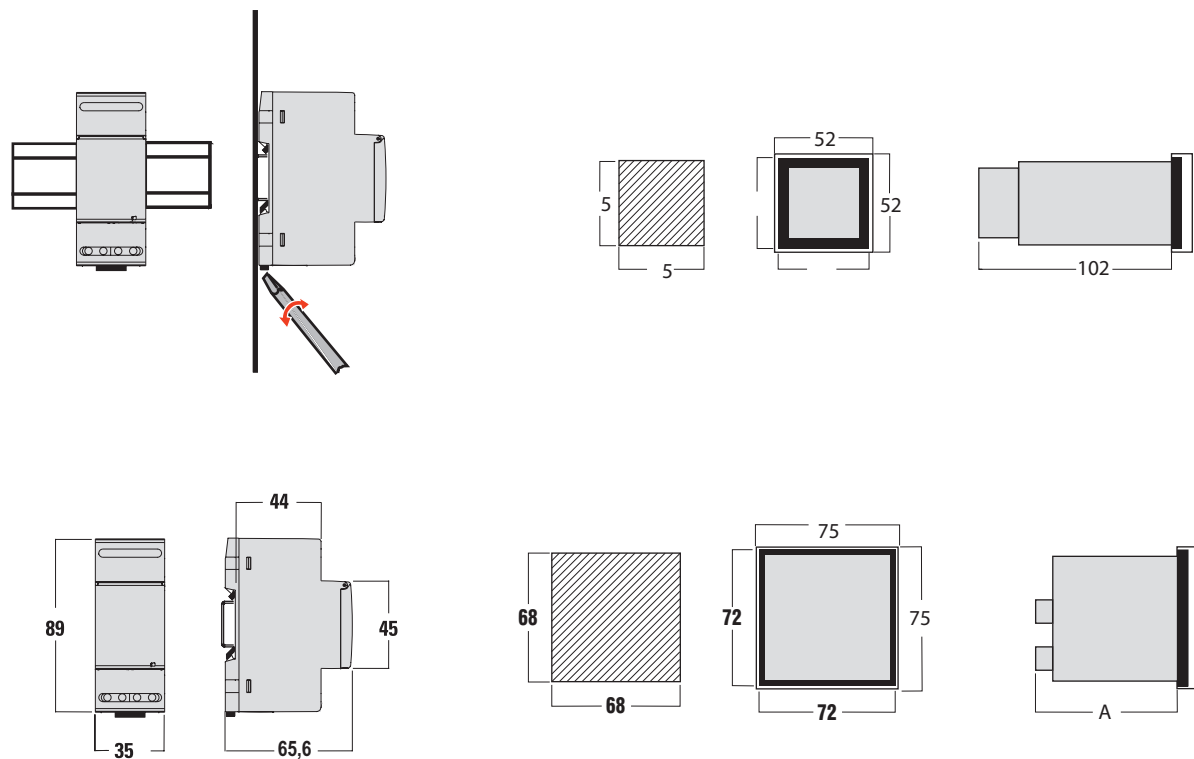
Cod. RD...



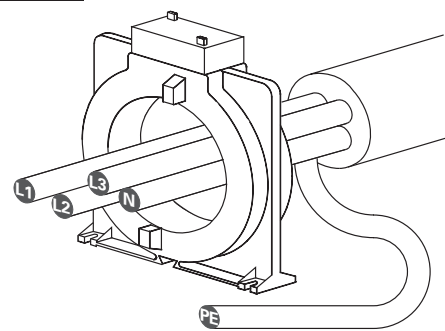
ISTRUMENTI MISURE ELETTRICHE SpA

Via Travaglia 7
20094 CORSICO (MI)
ITALIA
Tel. 02 44 878.1
Fax 02 45 03 448
+39 02 45 86 76 63
www.imeitaly.com
info@imeitaly.com

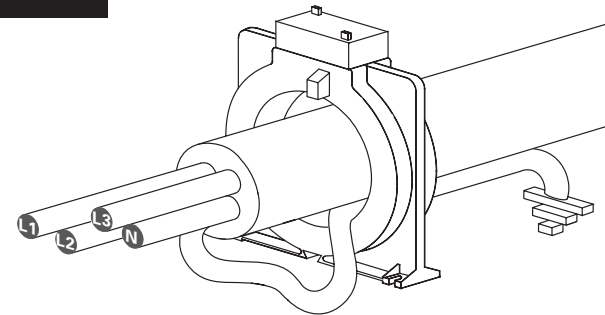
DIMENSIONS • OVERALL DIMENSIONS



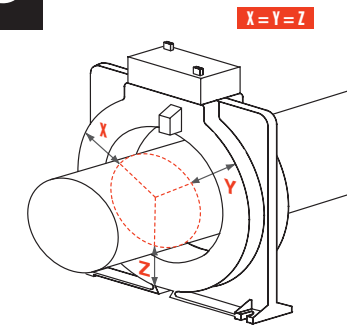
D1



D2



D3



TORE FERME / CLOSED CORE				TORE OUVRANT / OPEN CORE			
CODE CODE	PASSAGE DE CABLE PASSING CABLE	$I\Delta n$ min ⁽¹⁾ A	I_{max} ⁽²⁾ A	CODE CODE	PASSAGE DE CALBLE PASSING CABLE	$I\Delta n$ min ⁽¹⁾ A	I_{max} ⁽²⁾ A
TDGA2	Ø 28	0,03	80	TDA A2	Ø 110	0,5	600
TDGB2	Ø 35	0,03	200	TDAB2	Ø 150	0,5	1200
TDGC2	Ø 80	0,03	300	TDAC2	Ø 300	1	2000
TDGD2	Ø 110	0,1	600				
TDGE2	Ø 140	0,3	1200				
TDGF2	Ø 210	0,3	1800				

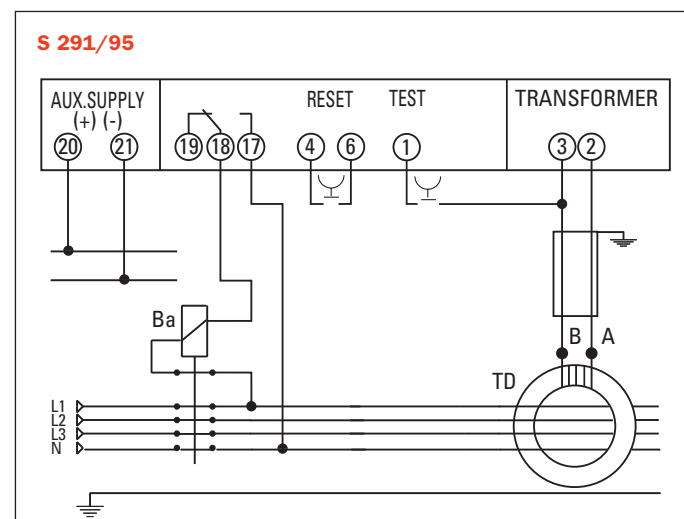
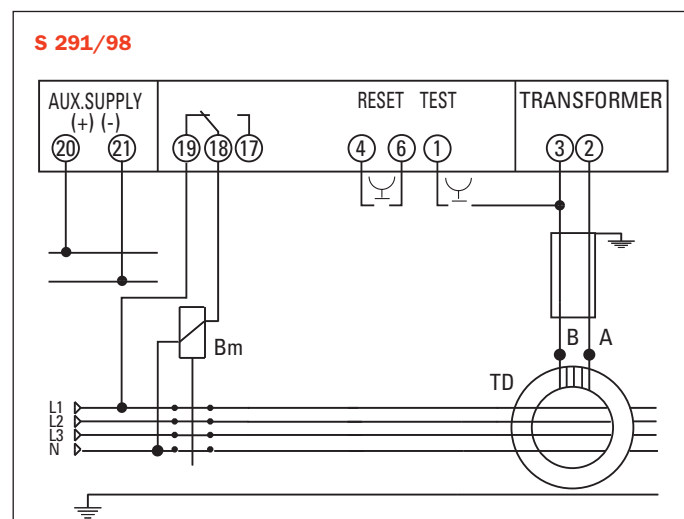
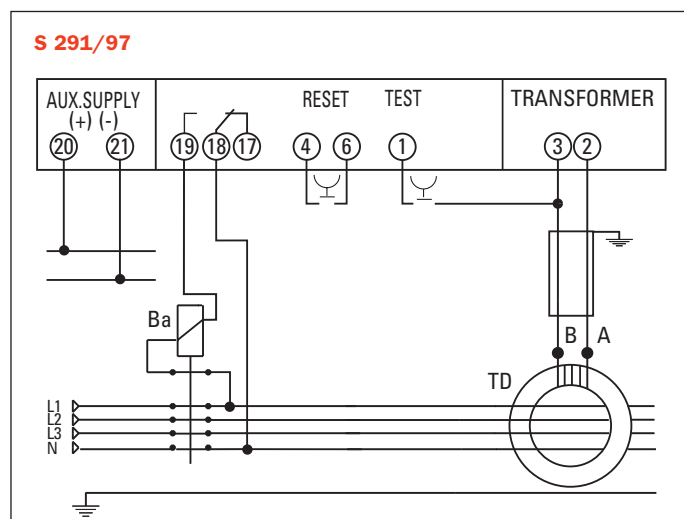
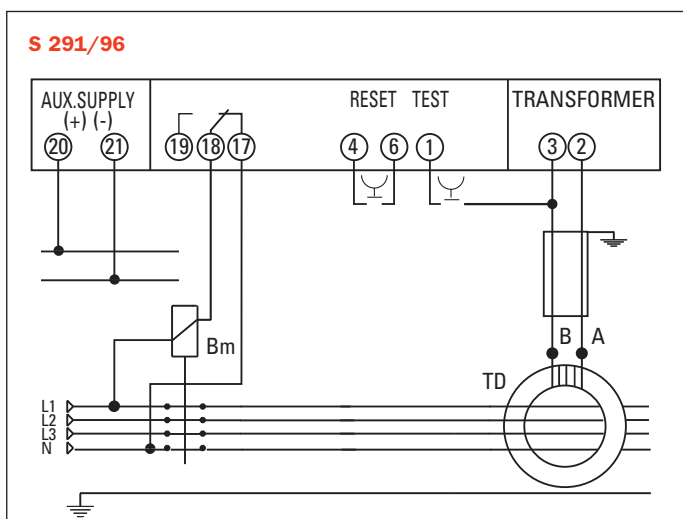
⁽¹⁾ Courant mini. $I\Delta n$ valeur mini. de $I\Delta n$ sélectionnable sur le relais de protection raccordé au tore
 $I\Delta n$ lowest current $I\Delta n$ lowest value that can be set on earth leakage relay connected with toroid

⁽²⁾ Courant de test correspondant à 6In: I_{max}
 Test current corresponding to 6In: I_{max}

SECURITE NEGATIVE • NEGATIVE SECURITY

RD1A • RD3A • RD1D

SECURITE POSITIVE • POSITIVE SECURITY



SECURITE NEGATIVE • NEGATIVE SECURITY

RD1E

SECURITE POSITIVE • POSITIVE SECURITY

