

10780511 • MAN072 09 - 2004 2ªEd.

IME 

ISTRUMENTI MISURE ELETTRICHE SpA

Via Travaglia 7
20094 CORSICO (MI)
ITALIA

Tel. 02 44 878.1
Fax 02 45 03 448
+39 02 45 86 76 63
www.imeitaly.com
info@imeitaly.com

RI2A

DISEGNO 2

- 1 Predisposizione soglia d'intervento
- 2 Segnalazione apparecchio alimentato (LED verde)
- 3 Segnalazione intervento allarme (LED rosso)
- 4 Pulsante di prova

DRAW 2

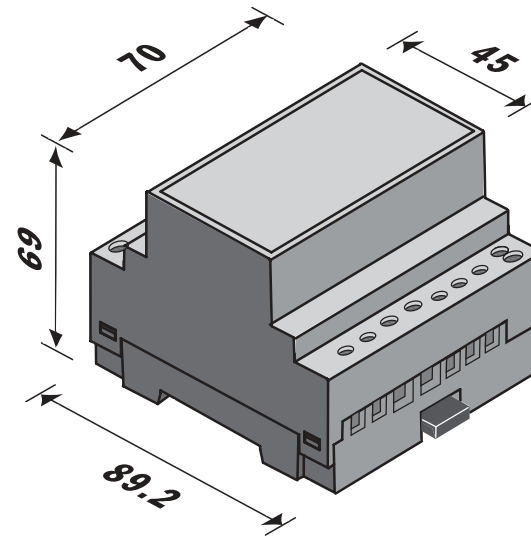
- 1 Setting intervention threshold
- 2 Green LED for fed meter
- 3 Red LED for an occurred alarm
- 4 Test key

DESSIN 2

- 1 Pr edisposition point d'intervention
- 2 Signalisation de l'alimentation de l'appareil (LED verte)
- 3 Signalisation de l'intervention de l'alarme (LED rouge)
- 4 Bouton de test

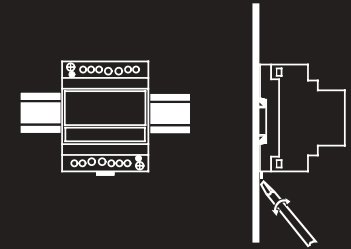
ZEICHNUNG 2

- 1 Einstellung des Fehlerstromes
- 2 Hilfsspannung angeschlossen (gr une LED)
- 3 Meldung f ur aufgetretener Alarm (rote LED)
- 4 TEST - Taste

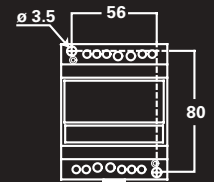


4 moduli
module
modules
Modul **DIN 43880**

Binario
DIN Rail
Rail DIN
DIN-Schiene



Retroquadro
Backboard
Saillie
Aufbaugesch use

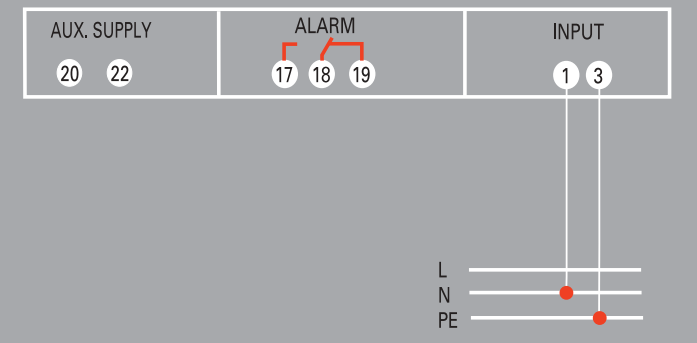


Incasto *
Flush Mounting *
Encastr e*
Schalttafeleinbau*



- *Opzione: kit di montaggio
- *Option: kit for flush mounting
- *Options: kit pour montage encastr e
- *Option: kit f ur Fronteinbau

S 291/75



Schema d'inserione
Wiring Diagram
Schema de raccordement
Anschlu bild

